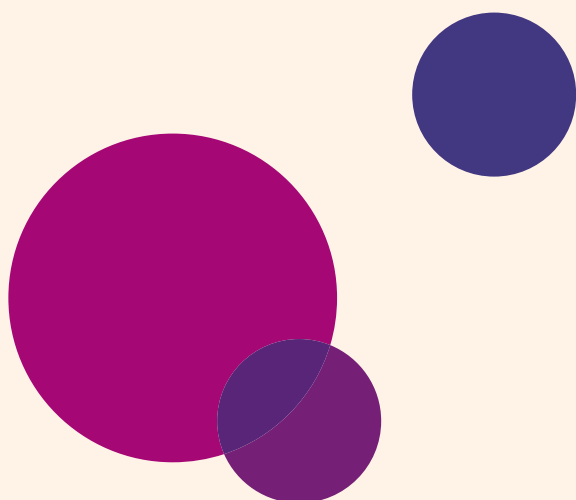




■ KAMINÖFEN

■ KAMINE

■ KAMINEINSÄTZE



 **SUPRA**
Le climat de confiance
www.supra.fr

Lebensart mit SUPRA

SUPRA ist Spezialist für Heiztechnik und WärmeKomfort mit eigenem Design und eigener Fertigung von Holzöfen für Privatkunden seit 1878. Mit Erfahrung und Innovationsgeist erschließt SUPRA seinen Kunden eine neue Dimension des Wohlbefindens.

Dank eines Spezialistenteams in der Forschungs- und Entwicklungsabteilung ist die Vorgehensweise von SUPRA auf Umweltschutz und neuen Technologien ausgerichtet.

All dies mit überragendem Design und ästhetisch ansprechenden Produkten!

Alles ist wohl durchdacht für höchstes Wohlbefinden...

HOLZ, DIE GANZE ENERGIE DER NATUR

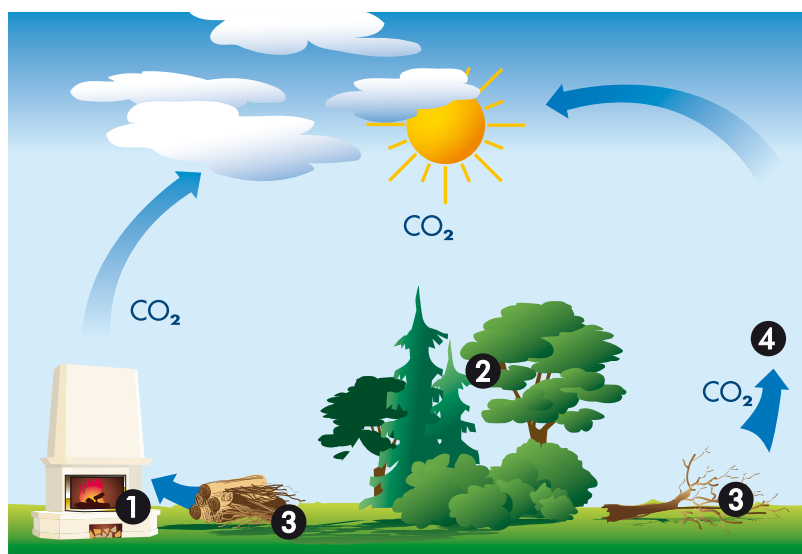
EINE LÖSUNG, DIE UNSEREN PLANETEN SCHÜTZT

Die Lebensqualität von morgen für unsere Kinder hängt von unserem heutigen Verhalten ab. Daher ist es wichtig, umweltschonende Energiequellen wie beispielsweise Holz zu fördern, das sich als umweltfreundliche und erneuerbare Lösung anbietet.

Zusätzlich zu den europäischen Normen erfüllt SUPRA die Anforderungen der EU-Mitgliedsstaaten mit den strengsten behördlichen Umweltschutzaufgaben (Österreich, Schweiz, Deutschland usw.).

HOLZ, EINE NICHT UMWELTCHÄDLICHE ENERGIE

Bei der Verbrennung von Holz wird CO₂ freigesetzt: Kohlendioxid ❶. Unter der Einwirkung der Sonne nehmen die Bäume dieses Kohlendioxid ❷ wieder auf, dass man dann im Holz wieder findet ❸. Dies ist ein natürlicher Kreislauf, der seit Jahrmillionen währt. Er läuft unverändert ab, ob das Holz verbrannt wird oder sich auf natürlichem Wege zersetzt ❹. Daher ist Holz eine erneuerbare Energiequelle, die unsere Umwelt nicht verschmutzt.



Die entscheidenden Pluspunkte von SUPRA

5 JAHRE GARANTIE



Machen Sie sich keine Sorge um Ihre Heizung! Mit SUPRA erhalten Sie 5 Jahre Garantie auf „Fertiglösungen“ und Kamineinsätze! Und damit Sie gänzlich beruhigt sein können, gewährt Supra auf Ofenroste aus Gusseisen, elektrische Bauteile, Ofenplatten, Seitenteile aus Gusseisen und Schamottstein-Auskleidungen 1 Jahr Garantie.

Nicht im Garantiumfang inbegriffen sind Dichtungen, Deko-Beschichtungen, Glaskeramikscheiben und, bei übermäßigem Zug, Ofenplatten und Seitenteile aus Gusseisen.

QUALITÄT

Qualität, Selbstprüfung und die Erwartungen der Verbraucher stehen im Mittelpunkt der Aufmerksamkeit all unserer Mitarbeiter. Alle unsere Produkte erfüllen die geltenden internationalen Normen und wurden im Zuge äußerst strenger Langzeitprüfungen validiert.

SICHERHEIT

Bei SUPRA ist optimaler Komfort gleichbedeutend mit höchster Sicherheit. Alle unsere Geräte erfüllen die Anforderungen der europäischen Bauprodukte-Richtlinie (Richtlinie 89/106/EWG).



IMMER BESSERE SICHT AUF DAS FEUER

Das Designkonzept von SUPRA lässt viel Raum für die Betrachtung des Feuers. Die Design-Linien werden mit Blick auf immer größere Verglasungsflächen konzipiert, um das einmalige Schauspiel des Feuers in den Vordergrund zu rücken.



SCHEIBENSPÜLSYSTEM

Dank SUPRA-Scheibenspülsystem bleibt das Fenster länger sauber.



DIE SC2-TECHNOLOGIE

Die SC2-Technologie ist eine Exklusivausstattung, mit denen die Verbrennungskammern von SUPRA-Geräten den höchsten Umweltschutzanforderungen in Europa gerecht werden.

EINHALTUNG DER NORMEN

Supra-Holzöfen und -Kamineinsätze werden gemäß den Spezifikationen der europäischen Normen EN 13240 und EN 13229 entwickelt, geprüft und hergestellt. Sie erfüllen die Anforderungen der europäischen Bauprodukte-Richtlinie (Richtlinie 89/106/EWG).

DIN-VERMERK

Der Vermerk DIN sagt aus das dieses Produkt der Deutschen-Industrie-Norm entspricht.



Der Vermerk **DIN +** erfüllt die vorgaben der **DIN**, + einer freiwilligen höheren Norm (der Höchste Standart der Zeit, in Deutschland). Entspricht eine Feuerstätte **DIN +**, ist sie Zukunftssicher und erfüllt höchsten Ansprüche.

NÄMLICH :

Gemäß den europäischen Normen EN 13240 und EN 13229 gibt SUPRA für seine Produkte die Nennleistung an, einen offiziell definierten und anerkannten Parameter. Hierbei handelt es sich um den im Zuge eines Norm-Versuchs gemessenen mittleren Leistungswert.



ORLANDO 2

DIE KAMINÖFEN

Das Feuerbild

Holzöfen liegen stark im Trend, sie sind platzsparend und sparsam im Verbrauch. Ihre formschöne Konstruktion fügt sich in Ambientes aller Art ein und eine breite Farbenpalette ermöglicht phantasievolles Einrichten. Die Sicht auf das Feuer wird zum Design- und Wohlfühl-Element.

Vanoise R

NEU

Die Schwerpunkte



- Tür: Hochschiebbar
- Rohrverkleidung serienmäßig
- Doppelverbrennung
- Externer Zuluftstutzen
- Drosselklappe
- Scheiben Abmessung: 52 x 52 mm
- Feuererraumauskleidung: Stahl
- Außenluftanschluss 100 mm
- Sonder-Zubehören :
 - Abdeckung Warmluftverteiler CDA 59
 - Verlängerung zur Komplettrohrverkleidung 0,3 m
 - Gebläse-Set KTE 152

EINFACHE, SCHNELLE und sichere Installation



Vanoise einfarbig O6 Bordeaux

Kaminetten



Vanoise Griffe O3 Elfenbein

Vanoise Zen O6 Bordeaux

Vanoise einfarbig O7 Edelstahl

PERSONNALISIERUNGSSET :

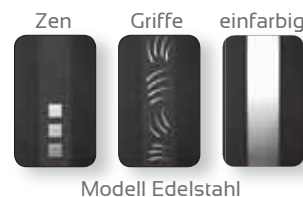
3 Farben mit 2 mitgelieferten Dekoren zum Auswahl.



Modell Bordeaux



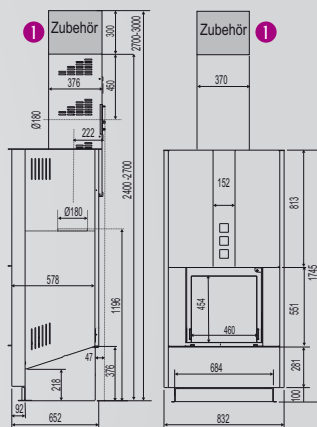
Modell Elfenbein



Modell Edelstahl

DIE TECHNISCHEN MERKMALE

Prüfung :	NF EN 13240
Leistung :	8 kW
Wirkungsgrad :	79%
Abgastemperatur :	223°C
CO (13% O ₂) :	0,09%
Holz Scheitlänge :	bis 58 cm möglich
Rauchrohranschluss :	180 mm oben
Breite / Höhe / Tiefe :	84 x 175 x 65 cm
Gesamtgewicht :	300 kg
Code Nummer - Vanoise R-03 :	235015
- Vanoise R-06 :	235016
- Vanoise R-07 :	235019



Weitere technische Daten sind auf Seite 62/63 verfügbar.

Antibia

EINFACHE, SCHNELLE
und sichere Installation

Die Schwerpunkte

- Verwindungsfreie massive Gusstür
- Doppelwandiger Korpus mit unmittelbar wirkenden Konvektionsräumen
- Doppelverbrennung für umweltverträglichen Betrieb und maximaler Energieausnutzung.
- Primär- Sekundärluft separat regelbar.
- Scheibenspülung regelbar
- Gewölbte Fronttür mit großflächiger Glasscheibe.
- Türkonstruktion aus hochwertigen Qualitätsguss verzugsfrei
- SC2 Hochleistungstechnologie ermöglicht einen Wirkungsgrad von 80%
- Fortschrittliche Inox THR Reflektor / Umlenkung hochhitzebeständig (800 C° bis 1400 C°)
- Außenluftanschluss 125 mm
- Externer Zulufstutzen



Antibia
06 Bordeaux



03 Elfenbein 07 Edelstahl

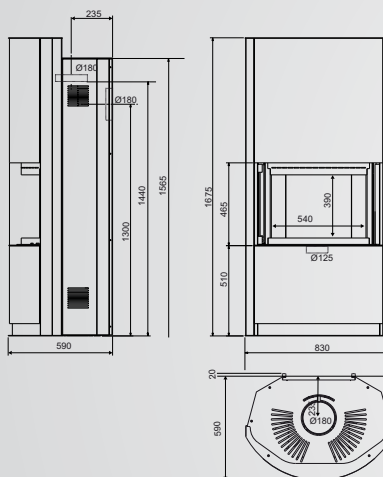
DAS ANSCHLUSSMODUL IN'AIR



Da neue Wohnbauten wesentlich dichter sind als Altbauten, können die Geräte durch den Unterdruck von mechanischen Lüftungsanlagen oder von Abzugshauben in der Küche beeinträchtigt werden. Die SC2 IN'AIR-Technologie ermöglicht den Anschluss der Verbrennungsluft an einen Zulufstutzen im Freien. Der Anschluss erfolgt über ein flexibles Rohr, Durchmesser 100 mm (nicht im Lieferumfang enthalten). Der Wohnkomfort erhöht sich durch den Wegfall von Luftzug im Zimmer.

DIE TECHNISCHEN MERKMALE

Prüfung :	EN 13240
Leistung :	8 kW
Wirkungsgrad :	80%
Abgastemperatur :	280°C
CO (13% O ₂) :	0,12%
Holzscheitlänge :	bis 58 cm möglich
Rauchrohranschluss :	180 mm oben
Breite / Höhe / Tiefe :	83 x 167 x 59 cm
Gesamtgewicht :	230 kg
Code Nummer - Antibia 03 :	231967
- Antibia 06 :	231968
- Antibia 07 :	231969



Weitere technische Daten sind auf Seite 62/63 verfügbar.

Paladio

EINFACHE, SCHNELLE
und sichere Installation



Die Schwerpunkte

- Feuerraumtüre mit Vollglasoptik
- Doppelwandiger Korpus mit unmittelbar wirkenden Konvektionsräumen
- Doppelverbrennung für umweltverträglichen Betrieb und maximaler Energieausnutzung.
- Scheibenspülung
- Türkonstruktion aus hochwertigen Qualitätsguss verzugsfrei
- SC2 Hochleistungstechnologie ermöglicht einen Wirkungsgrad von 76%
- Fortschrittliche Inox THR Reflektor / Umlenkung hochhitzebeständig (800 C° bis 1400 C°)
- Frontverkleidung aus Ederloc.
- Zubehör: Rauchrohr Verkleidung RCBL PALADIO
Rauchrohr Verkleidung Verlängerung
Rauchrohrabschirmung CTL



Kaminöfen



Paladio Typo



Paladio Spira



Paladio Cosmic

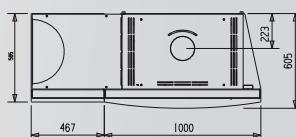
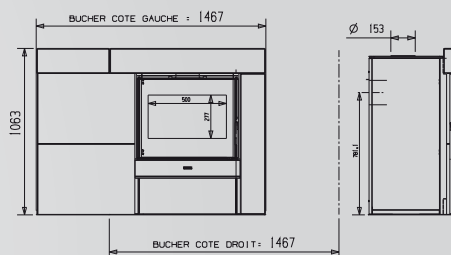


Paladio Flora



DIE TECHNISCHEN MERKMALE

Prüfung :	EN 13240
Leistung :	9 kW
Wirkungsgrad :	76%
Abgastemperatur :	350°C
CO (13% O ₂) :	0,1%
Holz Scheitlänge :	bis 58 cm möglich
Rauchrohranschluss :	150 mm hinten/oben
Breite / Höhe / Tiefe :	146,7 x 106,3 x 60,5 cm
Gesamtgewicht :	350 kg
Code Nummer	- Spira : 231994
	- Flora : 231995
	- Typo : 231996
	- Cosmic : 231997



Weitere technische Daten sind auf Seite 62/63 verfügbar.

Louisiane 3

EINFACHE, SCHNELLE
und sichere Installation

Die Schwerpunkte

- Langlebiger hochwertiger Qualitätsofen mit 5cm Schamottauskleidung ca. 70 Kg schwer.
- Doppelwandiger Korpus mit unmittelbar wirkenden Konvektionsräumen
- Doppelverbrennung für umweltverträglichen Betrieb und maximaler Energieausnutzung.
- Primär- Sekundärluft separat regelbar.
- Scheibenspülung separat regelbar
- Komplettrohrverkleidung serienmäßig
- Fronttür mit großflächiger Glasscheibe.
- Tür Unterkonstruktion aus hochwertigen Qualitätsguss.
- Drehrost aus Gusseisen
- SC2 Hochleistungstechnologie ermöglicht einen Wirkungsgrad von 81,6%
- Fortschrittliche Inox THR Reflektor / Umlenkung hochhitzebeständig (800 C° bis 1400 C°)
- Separates Holzfach
- Geeignet für Zeitabbrand (10 Stunden).
- Zubehör: Zugregler AT O2



[NEU]



Louisiane 3-01 Alu



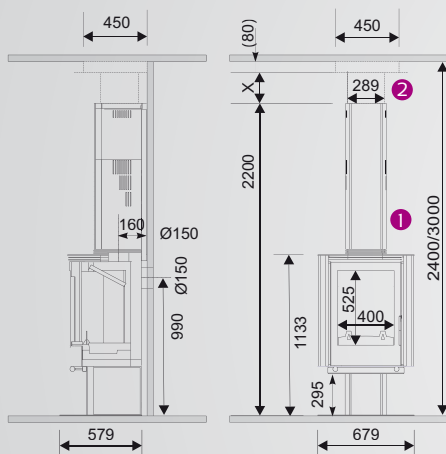
01 Schwarz 03 Elfenbein 06 Bordeaux



DIE TECHNISCHEN MERKMALE

Prüfung :	EN 13240
Leistung :	7 kW
Wirkungsgrad :	81,6%
Abgastemperatur :	305°C
CO (13% O ₂) :	0,11%
Holz Scheitlänge :	bis 40 cm möglich
Rauchrohranschluss :	150 mm oben
Außenluftanschluss :	nein
Breite / Höhe / Tiefe :	68 x 220 x 58 cm
Gesamtgewicht :	182 kg
Code Nummer - Louisiane 3-01 :	110553
- Louisiane 3-03 :	110552
- Louisiane 3-06 :	110550
- Louisiane 3-01 Alu :	237972

Weitere technische Daten sind auf Seite 62/63 verfügbar.



Yucatan



Die Schwerpunkte

[NEU]

- Innovatives Design: U Holzfach
- Großartige Sicht auf das Feuer
- Fronttür ganz aus Glass
- Zeitbrand 10 Stunden
- Doppelte Verbrennung SC2
- Hochleistungs-Brennraum
- Verkleidung : schwarz / Aluminium Optik
- Großes Holzfach
- Scheibenspülsystem
- Anschluss hinten und oben
- Maximale Holzscheite: 50 cm
- Großer Aschekasten

Auch als YUCATAN TURBO lieferbar :

YUCATAN TURBO 2

Mit dem Luftbeschleuniger Turbo 2 wird die Warmluft zum Boden geleitet. Die Wärme wird besser verteilt.



Yucatan OI Alu



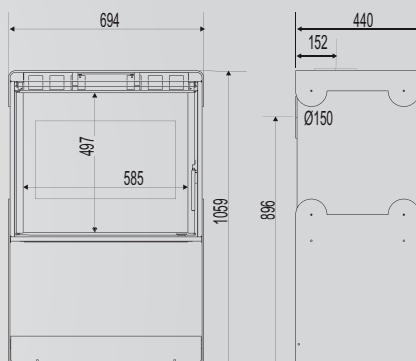
DIE TECHNISCHEN MERKMALE

YUCATAN OI ALU

Prüfung :	EN 13240
Leistung :	9 kW
Wirkungsgrad :	76%
Abgastemperatur :	350°C
CO (13% O ₂) :	0,1%
Holzscheitlänge :	bis 58 cm möglich
Rauchrohranschluss :	150 mm hinten/oben
Außenluftanschluss :	nein
Breite / Höhe / Tiefe :	70 x 106 x 50 cm
Gesamtgewicht :	180 kg
Code Nummer :	11072

YUCATAN OI ALU TURBO 2

Gesamtgewicht :	185 kg
Code Nummer :	110714



Weitere technische Daten sind auf Seite 62/63 verfügbar.

Texas 3.01 ALU

Die Schwerpunkte

[NEU]



- Langlebiger hochwertiger Qualitätsofen mit 5 cm Schamottauskleidung ca. 70 Kg schwer.
- Doppelwandiger Korpus mit unmittelbar wirkenden Konvektionsräumen
- Doppelverbrennung für umweltverträglichen Betrieb und maximaler Energieausnutzung.
- Primär- Sekundärluft separat regelbar.
- Scheibenspülung separat regelbar
- Fronttür mit großflächiger Glasscheibe.
- Tür Unterkonstruktion aus hochwertigem Qualitätsguss.
- Drehrost aus Gusseisen
- SC2 Hochleistungstechnologie ermöglicht einen Wirkungsgrad von 81,6%
- Fortschrittliche Inox THR Reflektor / Umlenkung hochhitzebeständig (800 C° bis 1400 C°)
- Separates Holzfach
- Geeignet für Zeitabbrand (10 Stunden).



Texas 3.01 ALU
(Mit oder ohne Turbo 2)

AUCH ALS TEXAS TURBO LIEFERBAR

TEXAS 3.01 ALU TURBO 2

Mit dem Luftbeschleuniger Turbo 2 wird die Warmluft zum Boden geleitet. Die Wärme wird besser verteilt.



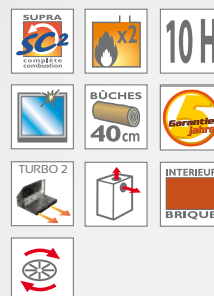
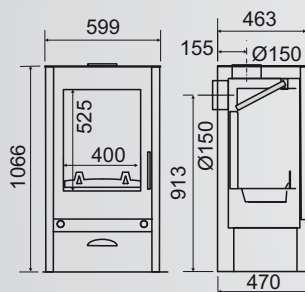
DIE TECHNISCHEN MERKMALE

TEXAS 3.01 ALU

Prüfung :	EN 13240
Leistung :	7 kW
Wirkungsgrad :	81,6%
Abgastemperatur :	305°C
CO (13% O ₂) :	0,11 %
Holz Scheitlänge :	bis 40 cm möglich
Rauchrohranschluss :	150 mm hinten/oben
Außenluftanschluss :	nein
Breite / Höhe / Tiefe :	60 x 107 x 47 cm
Gesamtgewicht :	167 kg
Code Nummer :	110712

TEXAS 3.01 ALU TURBO 2

Breite / Höhe / Tiefe :	60 x 107 x 51 cm
Gesamtgewicht :	172 kg
Code Nummer :	110713



Weitere technische Daten sind auf Seite 62/63 verfügbar.

Dakota 2



Die Schwerpunkte

- Langlebiger hochwertiger Qualitätsofen mit 5 cm Schamottauskleidung ca. 70 Kg schwer.
- Doppelwandiger Korpus mit unmittelbar wirkenden Konvektionsräumen
- Doppelverbrennung für umweltverträglichen Betrieb und maximaler Energieausnutzung.
- Primär- Sekundärluft separat regelbar.
- Scheibenspülung separat regelbar
- Fronttür mit großflächiger Glasscheibe.
- Tür Unterkonstruktion aus hochwertigen Qualitätsguss.
- Drehrost aus Gusseisen
- SC2 Hochleistungstechnologie ermöglicht einen Wirkungsgrad von 81,6%
- Fortschrittliche Inox THR Reflektor / Umlenkung hochhitzebeständig (800 C° bis 1400 C°)
- Separates Holzfach
- Geeignet für Zeitabbrand (10 Stunden).

AUCH ALS DAKOTA TURBO LIEFERBAR

DAKOTA TURBO 2

Mit Warmluftbeschleuniger Turbo 2 wird die Warmluft zum Boden geleitet. Die Wärme wird besser verteilt.



10 Grau



Dakota 2 - 03 Elfenbein

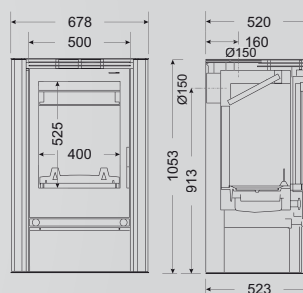
DIE TECHNISCHEN MERKMALE

DAKOTA 2

Prüfung :	EN 13240
Leistung :	7 kW
Wirkungsgrad :	81,6%
Abgastemperatur :	305°C
CO (13% O ₂) :	0,11%
Holz Scheitlänge :	bis 40 cm möglich
Rauchrohranschluss :	150 mm hinten/oben
Außenluftanschluss :	nein
Breite / Höhe / Tiefe :	67 x 105 x 52 cm
Gesamtgewicht :	172 kg
Code Nummer - Dakota 2-03 :	110488
- Dakota 2-10 :	110527

DAKOTA TURBO 2

Breite / Höhe / Tiefe :	67 x 105 x 52 cm
Gesamtgewicht :	177 kg
Code Nummer - Dakota Turbo 2-03 :	110623
- Dakota Turbo 2-10 :	110624



Weitere technische Daten sind auf Seite 62/63 verfügbar.

Tecnis Turbo



Die Schwerpunkte

- Mit zuschaltbaren automatischem Mehrstufengebläse zur effizienteren Wärmeverteilung
- Außenluftanschluss 100 mm
- Langlebiger hochwertiger Qualitätsofen mit 3,5 cm Schamottauskleidung
- Doppelwandiger Korpus mit unmittelbar wirkenden Konvektionsräumen
- Doppelverbrennung für umweltverträglichen Betrieb und maximaler Energieausnutzung.
- Primär- Sekundärluft separat regelbar.
- Hochwirksames Scheibenspülsystem durch beheizte Luft.
- Fronttür mit großflächiger Glasscheibe
- Mehrfachverriegelung
- Drehrost aus Gusseisen
- SC2 Hochleistungstechnologie ermöglicht einen Wirkungsgrad von 75,2%
- Fortschrittliche Inox THR Reflektor / Umlenkung hochhitzebeständig (800 C° bis 1400 C°)



Tecnis Turbo 2



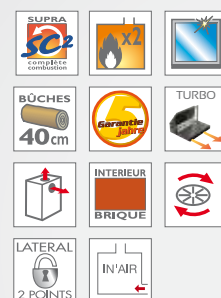
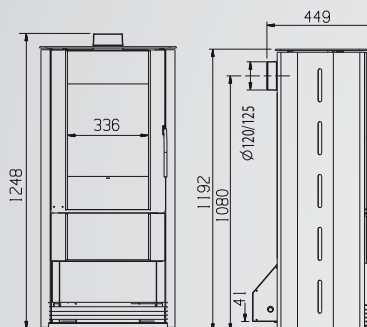
DAS ANSCHLUSSMODUL IN'AIR



Da neue Wohnbauten wesentlich dichter sind als Altbauten, können die Geräte durch den Unterdruck von mechanischen Lüftungsanlagen oder von Abzugshauben in der Küche beeinträchtigt werden. Die SC2 IN'AIR-Technologie ermöglicht den Anschluss der Verbrennungsluft an einen Zuluftstutzen im Freien. Der Anschluss erfolgt über ein flexibles Rohr, Durchmesser 100 mm (nicht im Lieferumfang enthalten). Der Wohnkomfort erhöht sich durch den Wegfall von Luftzug im Zimmer.

DIE TECHNISCHEN MERKMALE

Prüfung :	NF EN 13240
Leistung :	6 kW
Wirkungsgrad :	75,2%
Abgastemperatur :	375°C
CO (13% O ₂) :	0,076%
Holz Scheitlänge :	bis 40 cm möglich
Rauchrohranschluss :	120/125 mm hinten/oben
Außenluftanschluss :	ja 100 mm
Breite / Höhe / Tiefe :	56 x 124 x 45 cm
Gesamtgewicht :	155 kg
Code Nummer :	110577



Weitere technische Daten sind auf Seite 62/63 verfügbar.

Tecnis



Die Schwerpunkte

- Außenluftanschluss 100 mm
- Langlebiger hochwertiger Qualitätsofen mit 3,5 cm Schamottaauskleidung
- Doppelwandiger Korpus mit unmittelbar wirkenden Konvektionsräumen
- Doppelverbrennung für umweltverträglichen Betrieb und maximaler Energieausnutzung.
- Primär- Sekundärluft separat regelbar.
- Hochwirksames Scheibenspülsystem durch beheizte Luft.
- Fronttür mit großflächiger Glasscheibe
- Mehrfachverriegelung
- Drehrost aus Gusseisen
- SC2 Hochleistungstechnologie ermöglicht einen Wirkungsgrad von 75,2%
- Fortschrittliche Inox THR Reflektor / Umlenkung hochhitzebeständig (800 C° bis 1400 C°)



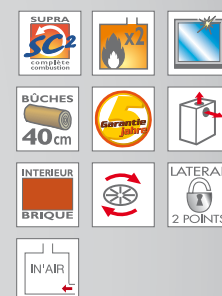
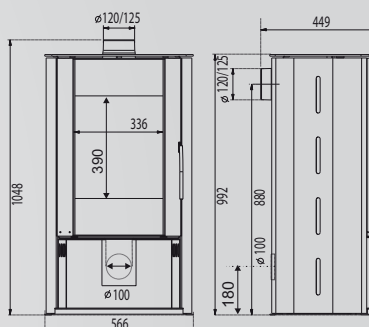
Tecnis



Kaminöfen

DIE TECHNISCHEN MERKMALE

Prüfung :	NF EN 13240
Leistung :	6 kW
Wirkungsgrad :	75,2%
Abgastemperatur :	375°C
CO (13% O ₂) :	0,076%
Holz Scheitlänge :	bis 40 cm möglich
Rauchrohranschluss :	120/125 mm hinten/oben
Außenluftanschluss :	ja 100 mm
Breite / Höhe / Tiefe :	56 x 104 x 45 cm
Gesamtgewicht :	150 kg
Code Nummer :	110576



Weitere technische Daten sind auf Seite 62/63 verfügbar.

Montana Speckstein



Die Schwerpunkte

- Seitenverkleidung aus Speckstein 5 cm stark.
- Langlebiger hochwertiger Qualitätsofen mit 5 cm Schamottauskleidung ca. 70 Kg schwer.
- Doppelwandiger Korpus mit unmittelbar wirkenden Konvektionsräumen
- Doppelverbrennung für umweltverträglichen Betrieb und maximaler Energieausnutzung.
- Primär- Sekundärluft separat regelbar.
- Scheibenspülung separat regelbar
- Fronttür mit großflächiger Glasscheibe.
- Tür Unterkonstruktion aus hochwertigen Qualitätsguss.
- Drehrost aus Gusseisen
- SC2 Hochleistungstechnologie ermöglicht einen Wirkungsgrad von 81,6%
- Fortschrittliche Inox THR Reflektor / Umlenkung hochhitzebeständig (800 C° bis 1400 C°)
- Separates Holzfach
- Geeignet für Zeitabbrand (10 Stunden).



Montana



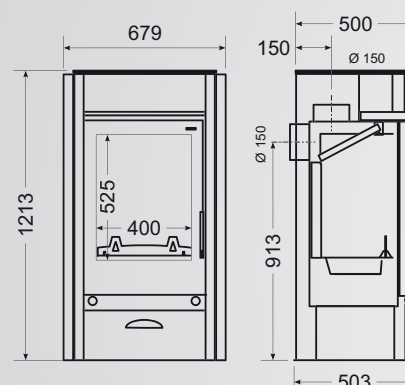
Holz-scheitfach

WÄRMEABSTRAHLENDER STEIN

Speckstein ist ein Naturstein. Dieses edle Material entstand vor 3 Milliarden Jahren, es besitzt hervorragende Wärmespeichereigenschaften (doppelt so hohes Speichervermögen wie Steingut-Kacheln). Sein starkes Wärmeabstrahlvermögen schafft unvergleichliches Wohlbefinden die eindringende und wohltuende Wärme. Der Stein kann unterschiedliche Farbnuancen aufweisen; diese sind natürlich und stellen keinen Makel dar.

DIE TECHNISCHEN MERKMALE

Prüfung :	EN 13240
Leistung :	7 kW
Wirkungsgrad :	81,6%
Abgastemperatur :	305°C
CO (13% O ₂) :	0,11%
Holz-scheitlänge :	bis 40 cm möglich
Rauchrohranschluss :	150 mm hinten/oben
Außenluftanschluss :	nein
Breite / Höhe / Tiefe :	68 x 121 x 50 cm
Gesamtgewicht :	356 kg
Code Nummer :	110287



Weitere technische Daten sind auf Seite 62/63 verfügbar.

Artis D



Die Schwerpunkte

- Langlebiger hochwertiger Qualitätsofen mit 3,5 cm Schamottauskleidung
- Doppelwandiger Korpus mit unmittelbar wirkenden Konvektionsräumen
- Doppelverbrennung für umweltverträglichen Betrieb und maximaler Energieausnutzung.
- Primär- Sekundärluft separat regelbar.
- Hochwirksames Scheibenspülsystem durch beheizte Luft.
- Fronttür mit großflächiger Glasscheibe
- Mehrfachverriegelung
- Drehrost aus Gusseisen
- Außenluftanschluss 100 mm
- SC2 Hochleistungstechnologie ermöglicht einen Wirkungsgrad von 78,7%
- Fortschrittliche Inox THR Reflektor / Umlenkung hochhitzebeständig (800 C° bis 1400 C°)
- Sonder-Zubehör :
 - Kit Turbo 2 zum nachrüsten



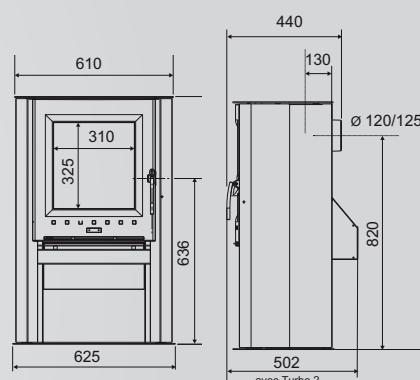
Artis 10 Grau



O3 Elfenbein

DIE TECHNISCHEN MERKMALE

Prüfung :	EN 13240
Leistung :	5 kW
Wirkungsgrad :	78,7%
Abgastemperatur :	330°C
CO (13% O ₂) :	0,1%
Holzsplitlänge :	bis 40 cm möglich
Rauchrohranschluss :	120/125 mm hinten/oben
Außenluftanschluss :	ja 100 mm
Breite / Höhe / Tiefe :	61 x 95 x 44 cm
Gesamtgewicht :	110 kg
Code Nummer - Artis D O3 :	110642
- Artis D 10 :	110643



Weitere technische Daten sind auf Seite 62/63 verfügbar.

Oslo D



Die Schwerpunkte

- Außenluftanschluss 100 mm
- Langlebiger hochwertiger Qualitätsofen mit 3,5 cm Schamottauskleidung
- Doppelwandiger Korpus mit unmittelbar wirkenden Konvektionsräumen
- Doppelverbrennung für umweltverträglichen Betrieb und maximaler Energieausnutzung.
- Primär- Sekundärluft separat regelbar.
- Hochwirksames Scheibenspülsystem durch beheizte Luft.
- Fronttür mit großflächiger Glasscheibe
- Mehrfachverriegelung
- Drehrost aus Gusseisen
- SC2 Hochleistungstechnologie ermöglicht einen Wirkungsgrad von 78,7%
- Fortschrittliche Inox THR Reflektor / Umlenkung hochhitzebeständig (800 C° bis 1400 C°)
- Sonder-Zubehör :
 - Kit Turbo 2 zum nachrüsten



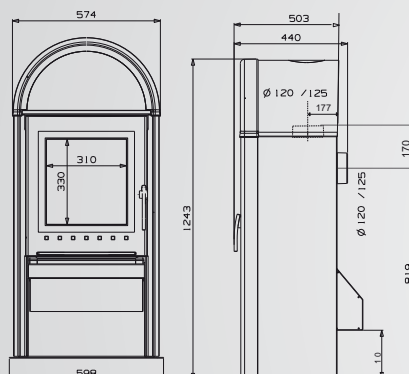
Oslo D 10 Grau



03 Elfenbein

DIE TECHNISCHEN MERKMALE

Prüfung :	EN 13240
Leistung :	5 kW
Wirkungsgrad :	78,7%
Abgastemperatur :	262°C
CO (13% O ₂) :	0,061%
Holz Scheitlänge :	bis 40 cm möglich
Rauchrohranschluss :	120/125 mm hinten/oben
Außenluftanschluss :	ja 100 mm
Breite / Höhe / Tiefe :	57 x 124 x 44 cm
Gesamtgewicht :	110 kg
Code Nummer - Oslo D 03 :	110650
- Oslo D 10 :	110651



Weitere technische Daten sind auf Seite 62/63 verfügbar.

Ontario 3



Die Schwerpunkte

- 3 cm Schamottauskleidung
- Doppelwandiger Korpus mit unmittelbar wirkenden Konvektionsräumen
- Primär- Sekundärluft separat regelbar.
- Scheibenspülsystem
- Fronttür mit großflächiger gewölbter Glasscheibe
- Rauchrohranschluss 150 mm oben
- Holzscheitlänge bis 40 cm möglich
- Warmhaltefach mit Speckstein



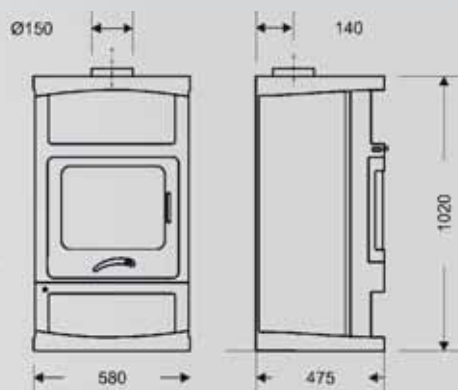
Ontario 3
07 Edelstahl



03 Elfenbein

DIE TECHNISCHEN MERKMALE

Prüfung :	EN 13240
Leistung :	8 kW
Wirkungsgrad :	78,80%
Abgastemperatur :	370°C
CO (13% O ₂) :	0,12%
Holzscheitlänge :	bis 40 cm möglich
Rauchrohranschluss :	150 mm oben
Außenluftanschluss :	nein
Breite / Höhe / Tiefe :	58 x 102 x 47 cm
Gesamtgewicht :	135 kg
Code Nummer - Ontario 3-03 :	117088
- Ontario 3-07 :	117089



Weitere technische Daten sind auf Seite 62/63 verfügbar.

Orlando 2



Die Schwerpunkte

- Nachrüstbar und lieferbar mit SUPRATHERM Speichermasse
- Langlebiger hochwertiger Qualitätsofen mit Gussfeuerraum
- Doppelwandiger Korpus mit unmittelbar wirkenden Konvektionsräumen
- Doppelverbrennung für umweltverträglichen Betrieb und maximaler Energieausnutzung
- Primärluft separat regelbar.
- Scheibenspülung
- Panorama Scheibe
- Tür aus hochwertigem Qualitätsguss.
- SC2 Hochleistungstechnologie ermöglicht einen Wirkungsgrad von 76%
- Fortschrittliche Inox THR Reflektor / Umlenkung hochhitzebeständig (800 C° bis 1400 C°)
- Rauchrohranschluss 150 mm hinten und oben
- Separates Holzfach
- Geeignet für Zeitabbrand (10 Stunden)



Orlando 2 - 10 Grau
(Mit oder ohne Turbo 2)

Orlando 2 ist auch in den Ausführungen lieferbar :

ORLANDO 2 TURBO 2

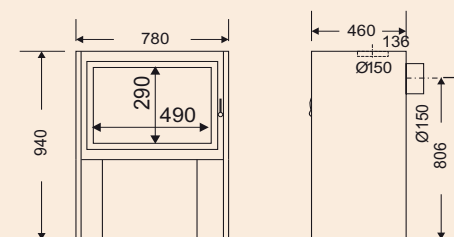
Mit Warmluftbeschleuniger Turbo 2.

ORLANDO 2 SUPRATHERM®

Mit Wärmespeicher - Set.

ORLANDO 2 TURBO 2 + SUPRATHERM®

Mit Turbo 2 und Supratherm® Technik.



DIE TECHNISCHEN MERKMALE

ORLANDO 2

Prüfung :	EN 13240
Leistung :	9 kW
Wirkungsgrad :	76%
Abgastemperatur :	350°C
CO (13% O ₂) :	0,1%
Holz Scheitlänge :	bis 58 cm möglich
Rauchrohranschluss :	150 mm hinten/oben
Außenluftanschluss :	nein
Breite / Höhe / Tiefe :	78 x 94 x 46 cm
Gesamtgewicht :	113 kg
Code Nummer - Orlando 2-10 :	110446
- Orlando 2-15 :	110447

ORLANDO 2 TURBO 2

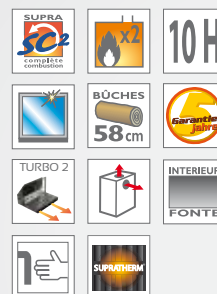
Gesamtgewicht :	118 kg
Code Nummer - Orlando 2 Turbo 2-10 :	110578
- Orlando 2 Turbo 2-15 :	110568

ORLANDO 2 SUPRATHERM®

Gesamtgewicht :	239 kg
Code Nummer	
- Orlando 2 Supratherm® 10 :	237033
- Orlando 2 Supratherm® 15 :	237034

ORLANDO 2 TURBO 2 + SUPRATHERM®

Gesamtgewicht :	245 kg
Code Nummer	
- Orlando 2 Supratherm® Turbo 2-10 :	237037
- Orlando 2 Supratherm® Turbo 2-15 :	237038



Weitere technische Daten sind auf Seite 62/63 verfügbar.

Orlando Speckstein



Die Schwerpunkte

- Seitenteile Speckstein 5 cm
- Langlebiger hochwertiger Qualitätssofen mit Gussfeuerraum
- Doppelwandiger Korpus mit unmittelbar wirkenden Konvektionsräumen
- Doppelverbrennung für umweltverträglichen Betrieb und maximaler Energieausnutzung
- Primärluft separat regelbar.
- Scheibenspülung
- Panorama Scheibe
- Tür aus hochwertigem Qualitätsguss.
- SC2 Hochleistungstechnologie ermöglicht einen Wirkungsgrad von 76%
- Fortschrittliche Inox THR Reflektor / Umlenkung hochhitzebeständig (800 C° bis 1400 C°)
- Rauchrohranschluss 150 mm hinten und oben
- Separates Holzfach
- Geeignet für Zeitabbrand (10 Stunden).



AUCH ALS ORLANDO TURBO 2 LIEFERBAR

ORLANDO SPECKSTEIN TURBO 2
Mit Warmluftbeschleuniger Turbo 2.



Orlando Speckstein
(Mit oder ohne Turbo 2)

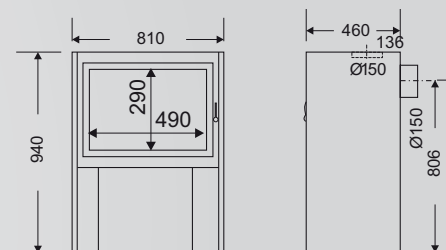
DIE TECHNISCHEN MERKMALE

ORLANDO SPECKSTEIN

Prüfung :	EN 13240
Leistung :	9 kW
Wirkungsgrad :	76%
Abgastemperatur :	350°C
CO (13% O ₂) :	0,1%
Holz Scheitlänge :	bis 58 cm möglich
Rauchrohranschluss :	150 mm hinten/oben
Außenluftanschluss :	nein
Breite / Höhe / Tiefe :	81 x 94 x 46 cm
Gesamtgewicht :	218 kg
Code Nummer :	110566

ORLANDO SPECKSTEIN TURBO 2

Gesamtgewicht :	248 kg
Specksteinpaket :	78 kg
Code Nummer :	110570



Weitere technische Daten sind auf Seite 62/63 verfügbar.

Andlau



Die Schwerpunkte

- Qualitätsgussöfen
- Doppelter Gusskörper
- Doppelverbrennung für umweltverträglichen Betrieb und maximaler Energieausnutzung.
- Primär- Sekundärluft separat regelbar
- Fronttür als Revisionstür mit großer Panorama Scheibe und Scheibenluftspülsystem.
- Seitliche Beschickungstür
- Wechselgriff aus hochwertigem Holz (abnehmbar)
- Geeignet für Zeitabbrand (10 Stunden).
- Reines Strahlungsgerät, dadurch nur geringe Staubbelastung



Andlau
Lack Anthracit matt



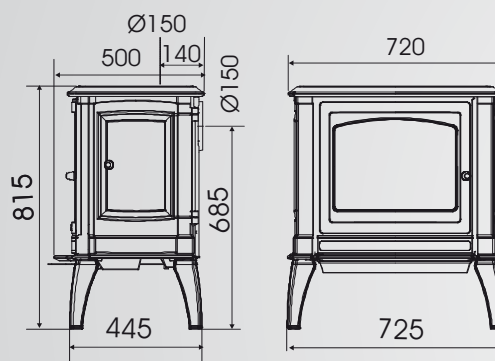
Abnehmbarer
kalter Türgriff



Schwenkbare Fülltür

DIE TECHNISCHEN MERKMALE

Prüfung :	EN 13240
Leistung :	9 kW
Wirkungsgrad :	76%
Abgastemperatur :	336°C
CO (13% O ₂) :	0,12%
Holzscheitlänge :	bis 58 cm möglich
Rauchrohranschluss :	150 mm hinten/oben
Außenluftanschluss :	nein
Breite / Höhe / Tiefe :	72 x 81 x 50 cm
Gesamtgewicht :	280 kg
Code Nummer	110555



Weitere technische Daten sind auf Seite 62/63 verfügbar.

Alsace 3 D

Die Schwerpunkte



- Nachrüstbar und lieferbar mit SUPRATHERM Speichermasse
- Langlebiger hochwertiger Qualitätsofen mit Gussfeuerraum
- Doppelwandiger Korpus mit unmittelbar wirkenden Konvektionsräumen
- Doppelverbrennung für umweltverträglichen Betrieb und maximaler Energieausnutzung
- Primärluft separat regelbar.
- Scheibenspülung
- Panorama Scheibe
- Tür und Abdeckung aus hochwertigem Qualitätsguss.
- SC2 Hochleistungstechnologie ermöglicht einen Wirkungsgrad von 76%
- Fortschrittliche Inox THR Reflektor / Umlenkung hochhitzebeständig (800 C° bis 1400 C°)
- Rauchrohranschluss 150 mm hinten und oben
- Holzscheitlänge bis 58 cm möglich
- Geeignet für Zeitabbrand (10 Stunden)



Alsace 3
(Mit oder ohne Turbo 2,
mit oder ohne Supratherm®)

Alsace 3 ist auch in den Ausführungen lieferbar :

ALSACE 3 D TURBO 2

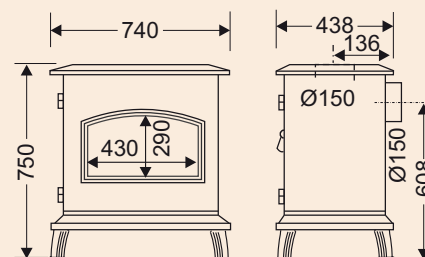
Mit Warmluftbeschleuniger Turbo 2.

ALSACE 3 D SUPRATHERM®

Mit Wärmespeicher - Set.

ALSACE 3 D TURBO 2 + SUPRATHERM®

Mit Turbo 2 und Supratherm® Technik.



DIE TECHNISCHEN MERKMALE

ALSACE 3 D

Prüfung :	EN 13240
Leistung :	9 kW
Wirkungsgrad :	76%
Abgastemperatur :	350°C
CO (13% O ₂) :	0,1%
Holzscheitlänge :	bis 58 cm möglich
Rauchrohranschluss :	150 mm hinten/oben
Außenluftanschluss :	nein
Breite / Höhe / Tiefe :	74 x 75 x 44 cm
Gesamtgewicht :	125 kg
Code Nummer :	110723

ALSACE 3 D TURBO 2

Breite / Höhe / Tiefe :	74 x 75 x 56 cm
Gesamtgewicht :	130 kg
Code EAN :	110724

ALSACE 3 D SUPRATHERM®

Breite / Höhe / Tiefe :	74 x 75 x 59 cm
Gesamtgewicht :	220 kg
Code EAN :	237962

ALSACE 3 D TURBO 2 + SUPRATHERM®

Breite / Höhe / Tiefe :	74 x 75 x 59 cm
Gesamtgewicht :	226 kg
Code Nummer :	237961



Weitere technische Daten sind auf Seite 62/63 verfügbar.

Sélestat D

Die Schwerpunkte



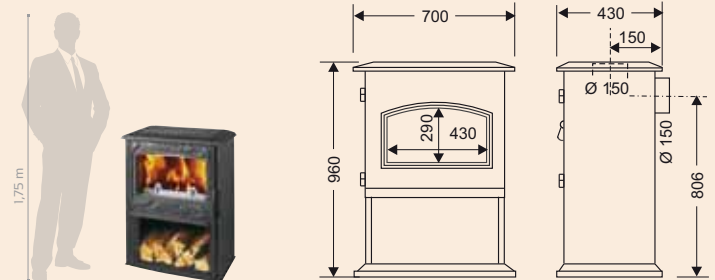
- Nachrüstbar und lieferbar mit SUPRATHERM Speichermasse
- Langlebiger hochwertiger Qualitätsofen mit Gussfeuerraum
- Doppelwandiger Korpus mit unmittelbar wirkenden Konvektionsräumen
- Doppelverbrennung für umweltverträglichen Betrieb und maximaler Energieausnutzung
- Primärluft separat regelbar.
- Scheibenspülung
- Panorama Scheibe
- Tür und Abdeckung aus hochwertigem Qualitätsguss.
- SC2 Hochleistungstechnologie ermöglicht einen Wirkungsgrad von 76%
- Fortschrittliche Inox THR Reflektor / Umlenkung hochhitzebeständig (800 C° bis 1400 C°)
- Rauchrohranschluss 150 mm hinten und oben
- Holzscheitlänge bis 58 cm möglich
- Geeignet für Zeitabbrand (10 Stunden).
- Sonder-Zubehör :
- Kit Turbo 2 zum nachrüsten



Sélestat D
mit oder ohne Supratherm®

Sélestat 2 ist auch in den Ausführungen lieferbar :

SÉLESTAT 2 SUPRATHERM®
Mit Wärmespeicher - Set.



DIE TECHNISCHEN MERKMALE

SÉLESTAT D

Prüfung :	EN 13240
Leistung :	9 kW
Wirkungsgrad :	76%
Abgastemperatur :	350°C
CO (13% O ₂) :	0,1%
Holzscheitlänge :	bis 58 cm möglich
Rauchrohranschluss :	150 mm hinten/oben
Außenluftanschluss :	nein
Breite / Höhe / Tiefe :	70 x 96 x 43 cm
Gesamtgewicht :	134 kg
Code Nummer	110529

SÉLESTAT D SUPRATHERM®

Breite / Höhe / Tiefe :	70 x 96 x 59 cm
Gesamtgewicht :	239 kg
Code Nummer :	237040



Weitere technische Daten sind auf Seite 62/63 verfügbar.

Supratherm

WÄRMESPEICHER "CONFORT"



Nachrüstbar Supratherm, Wärme nach Bedarf : Dank der Speicherkapazität von Supratherm wird überschüssige Wärme gespeichert und danach anhaltend abgegeben. Dies vermeidet lästige Temperaturschwankungen.

- DIE SUPRATHERM-TECHNOLOGIE:** Der „Wärmeschwamm“: Supratherm verhält sich wie ein Wärmeschwamm, der überschüssige Wärme speichert ❶ und diese bei nachlassender Verbrennungsintensität progressiv abgibt ❷. Die Heizdauer steigert sich um über 60% bei gleich bleibender Brennstoffzufuhr.

Nach 3 Stunden im Nennbetrieb werden 15% zusätzliche Wärme im Verlauf der 2 darauf folgende Stunden abgegeben.

WIE FUNKTIONIERT SUPRATHERM?

Supratherm ist ein Bausatz aus 70 kg wärmespeichernder Verblendung, die am Heizkörper anhand des mitgelieferten Stützrahmens aufgebaut wird. Die Scheibe und die Oberkante strahlen die Wärme direkt ab,

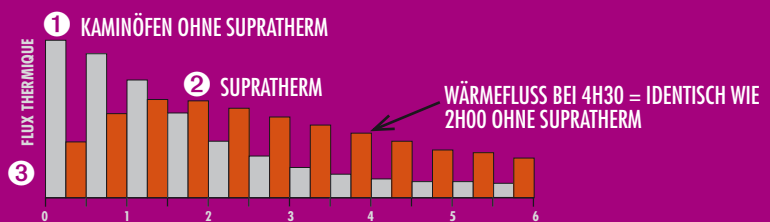
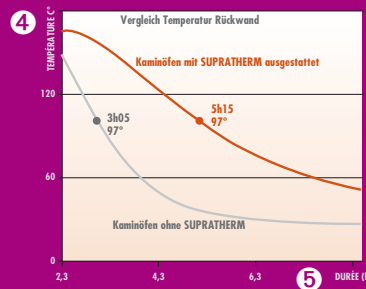
und sorgen so für rasche Aufheizung des Raums. Dank einer starken Konzentration an Aluminiumoxid besitzt Supratherm gegenüber herkömmlichem Schamotte eine rund 30% höhere Speicherkapazität; diese Speicherkapazität übersteigt sogar diejenige von Speckstein um 10%.

BESSER HEIZEN UND GLEICHZEITIG SPAREN:

Supratherm verbessert den Wärme komfort bei reduziertem Brennstoffverbrauch. Während einer Heizsaison (5 Monate) können so 3 bis 4 Ster Holz eingespart werden.

SUPRATHERM + TURBO 2:

Die Wärmeabgabe wird durch die Kombination von Supratherm und Turbo 2 optimiert.

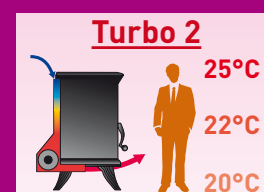
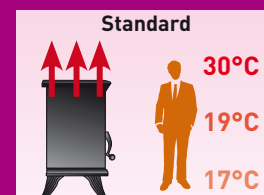


Turbo 2,

WÄRME BESCHLEUNIGER

Vorbei sind die Zeiten, in denen die Wärme zur Decke entwich. Dank des neuen Luftbeschleunigers wird die Warmluft zum Boden geleitet. Die Wärme wird besser verteilt, der Ofen verbraucht bis zu 30%

weniger Holz. 2 Luftverteilungs - Geschwindigkeiten stehen zur Verfügung: „schnelle Warmluftverteilung“ und „normale Warmluftverteilung“ (Thermostatisch gesteuert).





DIE KAMINE

Es lebe das offene Feuer

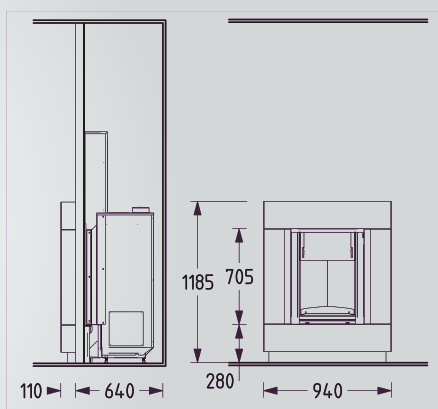
Als architektonisches Element Ihres Ambientes wertet der Kamin den Wohnraum und Ihren Besitz auf, beheizt die Zimmer und wirkt noch dazu energiesparend! Die Kaminöfen von SUPRA präsentieren sich zeitgenössisch, klassisch oder designorientiert und vervollkommen die Inneneinrichtung durch eine Einladung zur Gemütlichkeit. Die milde und gesunde Wärme in Verbund mit der SUPRA-Technologie senkt Ihre Energiekosten und erhöht Ihren Komfort. Mit der wahl eines SUPRA-Kamins entscheiden Sie sich für eine umeltorientierte Lebensart ohne Zugeständnisse in Sachen Wohlbefinden.

Ondis

■ Kaminfassade aus weißem Edelroc®, mit Simsplatte aus schwarzglas



Kamine



FV 51
Passender Einsatz

Aria

- Zweiseitiger, Raumteiler Kamin aus Dordogne-Naturstein oder weißem Provence-Naturstein.
- Marmorplatte in Crema Marfil oder Marquina schwarz. Haube ist bauseits zu erstellen.



583 N

Passender Einsatz

Diese Feuerstätte ist Genehmigungspflichtig. Bedarf der Einzelabnahme.



Travelling

- Eingelassener Kamin aus beigem Hart-Naturstein



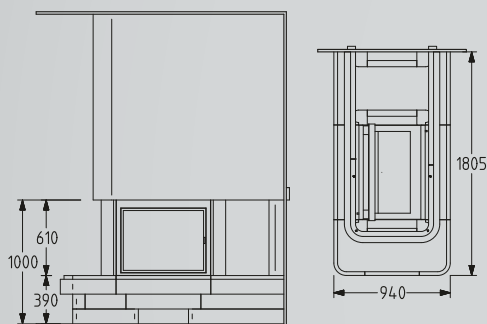
Eclipse



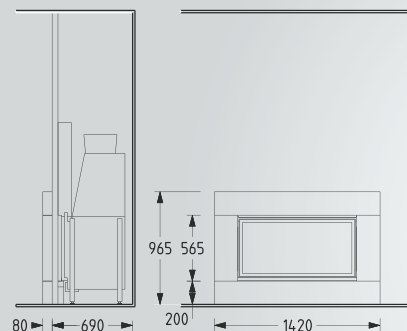
Eclipse DS

Passende Einsätze

Diese Feuerstätte ist Genehmigungspflichtig. Bedarf der Einzelabnahme.



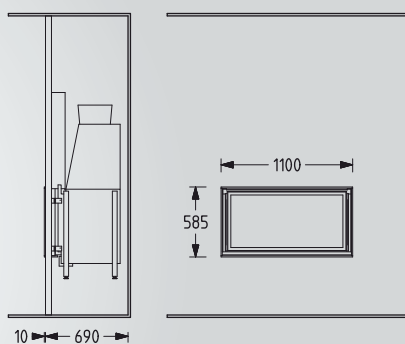
Aria



Travelling

Travel cad

■ Einglassener Kamin aus beigem Hart-Naturstein



Eclipse
Passender Einsatz

Diese Feuerstätte ist Genehmigungspflichtig. Bedarf der Einzelabnahme.



Cyclade Gew 97

Cyclade

■ Wandkamin aus Provence- oder Dordogne-Naturstein mit eingebauten Bänken aus Crema-Marfil-Marmor oder schwarzem Marquina-Marmor nach Wahl. Haube als Sonder-Zubehör
 Zubehör für Gew : Haube Art. Nr. 245076 + MKH Nr.246007
 Zubehör für Pris : Haube Art. Nr. 245008 + MKH Nr.246007



Cyclade Pris 97



Diademe 501, 531
Cyclade Gew 97
Passende Einsätze



Cristal 401, 431
Cyclade Pris 97
Passende Einsätze



Emeraude 1800, 1801, 1821, 1831
Belval Gew 80
Passende Einsätze



Saphir 1700, 1701, 1721, 1731
Belval Pris 80
Passende Einsätze

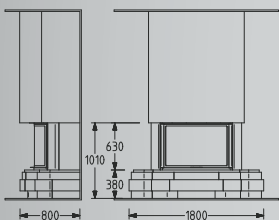
Belval

■ Eckkamin aus Castillon-Naturstein mit eingebauten Steinbänken aus rotem Edelroc Marmor
 Zubehör für Gew : Haube Art. Nr. 245089 + MKH NR. 246007
 Zubehör für Pris : Haube Art. Nr. 245008 + MKH Nr.246007

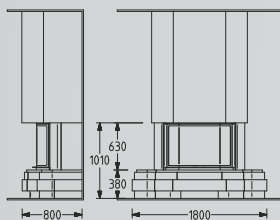


Belval Gew 80

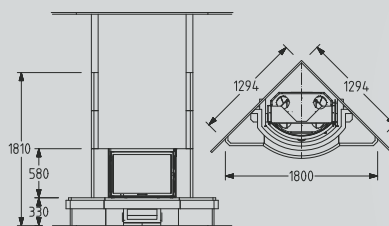
Belval pris 80



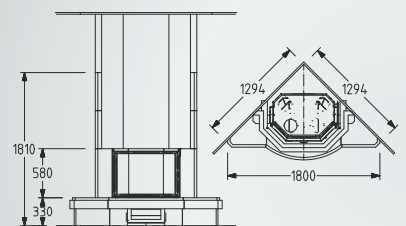
Cyclade Gew 97



Cyclade Pris 97



Belval Gew 80



Belval Pris 80



Galia

■ Wandkamin aus weißem Edelroc mit Simsplatte aus Granit Baltic braun. Haube als Sonder-Zubehör.
Zubehör: Haube Art. Nr. 245078
MKH Nr. 246007



Cosmos 1520 A DN
Passender Einsatz



Forlane pris 80

Forlane

■ Halb eingelassener Wandkamin aus Castillon-Naturstein mit eingebauten Steinbänken aus rotem Edelroc Marmor (Aufbau auf Schalwand).

Zubehör für Gew : Haube Art. Nr. 245089 + MKH NR. 246007

Zubehör für Pris : Haube Art. Nr. 245008 + MKH Nr. 246007



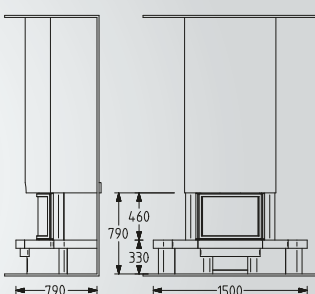
Emeraude 1800,
1801, 1821, 1831
Forlane Gew 80
Passende Einsätze



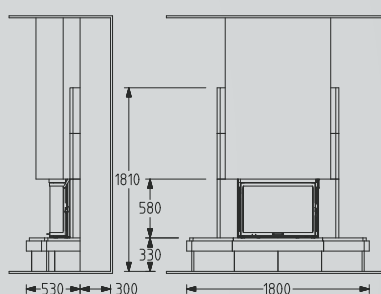
Saphir 1700, 1701,
1721, 1731
Forlane Pris 80
Passende Einsätze



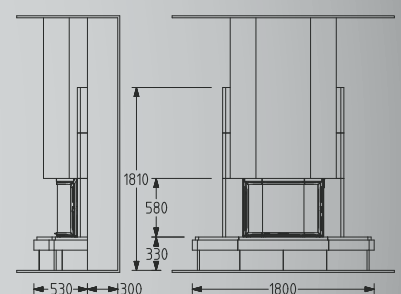
Forlane Gew 80



Galia



Forlane Gew 80



Forlane Pris 80



Doris 97
mit Provence Naturstein

Doris

■ Eckkamin aus Dordogne oder weißem Provence Naturstein. Simsplatte aus Crema-Marfil oder schwarzem Marquina Marmor. Haube als Sonderzubehör.

Zubehör für Doris 97: Haube Art. Nr. 245077+MKH NR. 246007

Zubehör für Doris 80: Haube Art. Nr. 245080+MKH NR. 246007



Diademe 501, 531
Doris 97
Passende Einsätze



Emeraude 1800,
1801, 1821, 1831
Doris 80
Passende Einsätze

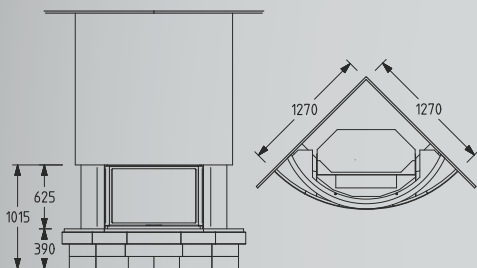


Cosmos 1520 A DN
Doris 67
Passender Einsatz

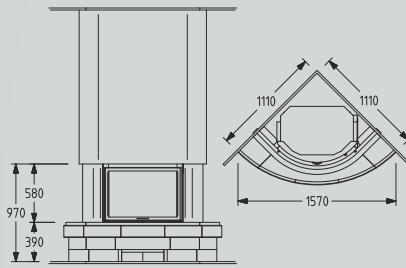


Doris 67 mit Dordogne Naturstein

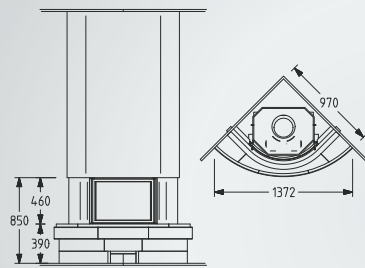
Zubehör: Haube Art. Nr. 245093+MKH NR. 246007



Doris 97



Doris 80



Doris 67

Themis

■ Wandkamin aus Dordogne oder weißem Provence-Naturstein. Simsplatte aus Crema-Marfil oder schwarzem Marquina Marmor. Haube als Sonder-Zubehör.
 Zubehör für Themis 67: Haube Art. Nr. 245078+MKH NR. 246007
 Zubehör für Themis 80: Haube Art. Nr. 245089+MKH NR. 246007



Themis 97

Zubehör: Haube Art. Nr. 245076+MKH NR. 246007



Themis 67

Kamine



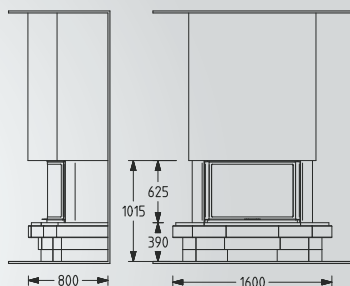
Diademe 501, 531
Themis 97
Passende Einsätze



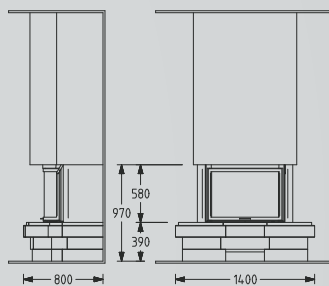
Emeraude 1800,
1801, 1821, 1831
Themis 80
Passende Einsätze



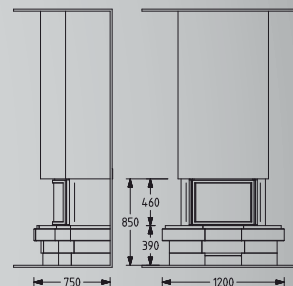
Cosmos 1520 A DN
Themis 67
Passender Einsatz



Themis 97



Themis 80



Themis 67



Concerto 180

Concerto 180

■ Wandkamin aus weißem Edelroc®. Simsplatte und Sims aus Crema-Marfil oder schwarzem Marquina Marmor. Kaminsockel kann mit offener oder geschlossener Front aufgebaut werden. Integrierte Bank rechts oder links bestellbar. Haube als Sonder-Zubehör..

Zubehör: Haube Art. Nr.: 245009+MKH NR. 246007

Concerto 140

■ Wandkamin aus weißem Edelroc®. Simsplatte und Sims aus Crema-Marfil oder schwarzem Marquina Marmor. Kaminsockel kann mit offener oder geschlossener Front aufgebaut werden. Haube als Sonder-Zubehör.

Zubehör: Haube Art. Nr.: 245009+MKH NR. 246007



Tertio 74 D, 79 D
Temporis 2 D, 3 D



Univers 200, 230



Univers 201, 231



150 CD, 162 CD

Passende Einsätze



Concerto 140

Hestia

■ Kaminfassade aus weißem Edelroc, mit Simsplatte aus Granit Baltic braun.



Univers 201, 231

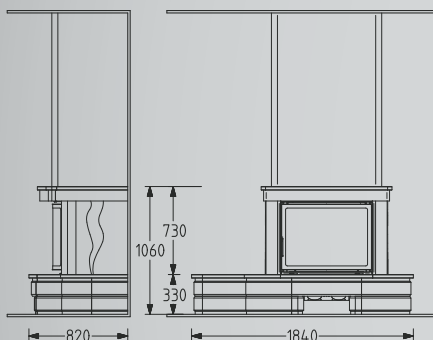


Univers 200, 230

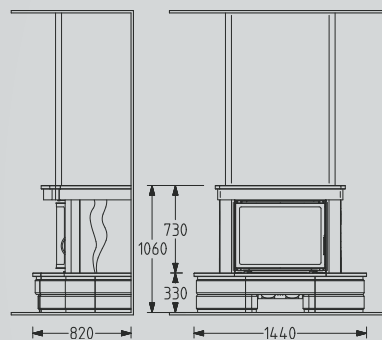


150 CD, 162 CD

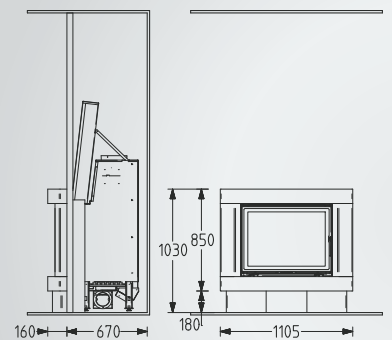
Passende Einsätze



Concerto 180



Concerto 140



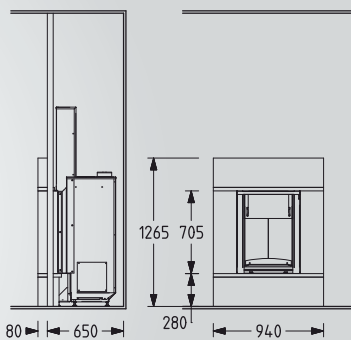
Hestia

Vertis

- Eingebauter Wandkamin aus weißem Provence oder Dordogne Stein und Simsplatte aus Maquina Schwarz Marmor



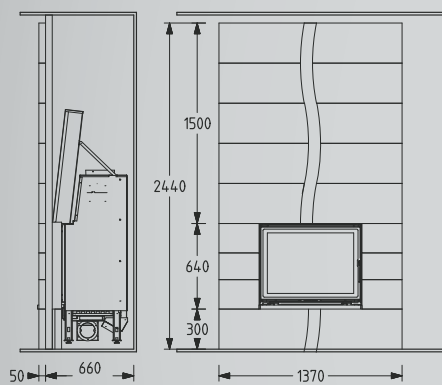
Kamine



FV 51
Passender Einsatz

Kasari

- Wandverkleidung aus Dordogne Naturstein.
- Simsplatte aus schwarzem Marquina Marmor.
- Wanddekor: Bronze Oxyd.



Diese Feuerstätte ist Genehmigungspflichtig
Bedarf der Einzelabnahme



583 N



Univers 200, 230



Univers 201, 231



Tertio 74 D, 79 D
Temporis 2 D, 3 D



150 CD, 162 CD

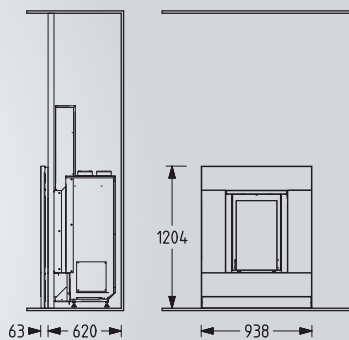
Passende Einsätze

Vercade

■ Kaminfassade basierend auf Edelroc® mit Lackbeschichtung



Kamine



FV 51
Passender Einsatz

Orféo/Decade

Wechseln Sie die Fassade nach Lust und Laune. Orféo bietet Dekovarianten in unterschiedlichen Formen, Farben und Materialien, die sich mit dem mitgelieferten Zwischenbaurahmen direkt am Kamineinsatz befestigen lassen.



Decade 1



Decade 2



Decade 4



Decade 3B



Decade 8



Diese Feuerstätte ist
Genehmigungspflichtig
Bedarf der
Einzelabnahme



583 N



Univers 201, 231



Decade 5



Orfeo UE meso 09



Decade 3N



Orfeo UE oxyd



Decade Lava



Orfeo city



Sully

■ Wandkamin aus weißem Edelroc®. Ebenfalls lieferbar in sandfarbenem Edelroc®. Haube als Sonder-Zubehör.

Zubehör: Haube Art. Nr. 245001+MKH NR. 246007

Tosca

■ Wandkamin aus sandfarbenem Edelroc®. Haube als Sonder-Zubehör.

Zubehör: Haube Art. Nr. 245001+MKH NR. 246007



Meribel

■ Wandkamin aus sandfarbenem Edelroc®. Simsbalken aus exotischem Holz. Haube als Sonder-Zubehör.

Zubehör: Haube Art. Nr. 245001+MKH NR. 246007

HINWEIS: Balkenschutz Nr.:100460, wird in einigen Bundesländern gefordert.

Geeignete Einsätze

Passende Einsätze



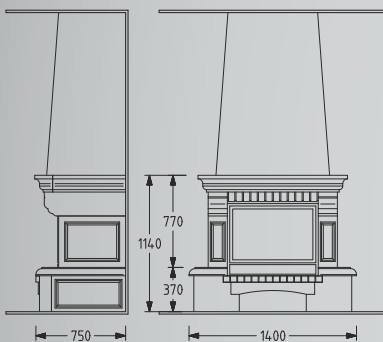
Temporis 2D



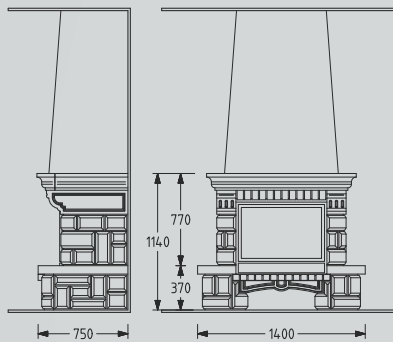
Temporis 3D



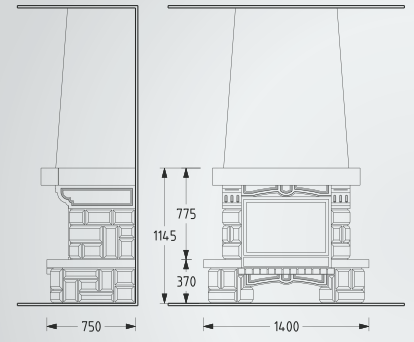
150 CD, 162 CD



Sully



Tosca



Meribel



Bellerive

■ Wandkamin aus sandfarbenem Edelroc®. Simsbalken aus exotischem Holz. Haube als Sonder-Zubehör.

Zubehör: Haube Art. Nr. 245001+MKH NR. 246007

HINWEIS: Balkenschutz Nr.:100460, wird in einigen Bundesländern gefordert.

Beaurivage

■ Eckkamin aus sandfarbenem Edelroc®. Simsbalken aus exotischem Holz. Die Kamineinsätze UNIVERS Pack sind nicht geeignet. Haube als Sonder-Zubehör.

Zubehör: Haube Art. Nr. 245001+MKH NR. 246007

HINWEIS: Balkenschutz Nr.:100460, wird in einigen Bundesländern gefordert.



Belmont

■ Wandkamin mit Nische aus sandfarbenem Edelroc®. Nische wahlweise rechts oder links aufstellbar. Simsbalken aus exotischem Holz. Die Kamineinsätze UNIVERS Pack sind nicht geeignet. Haube als Sonder-Zubehör.

Zubehör: Haube Art. Nr. 245004+MKH NR. 246007

HINWEIS: Balkenschutz Nr.:100460, wird in einigen Bundesländern gefordert.

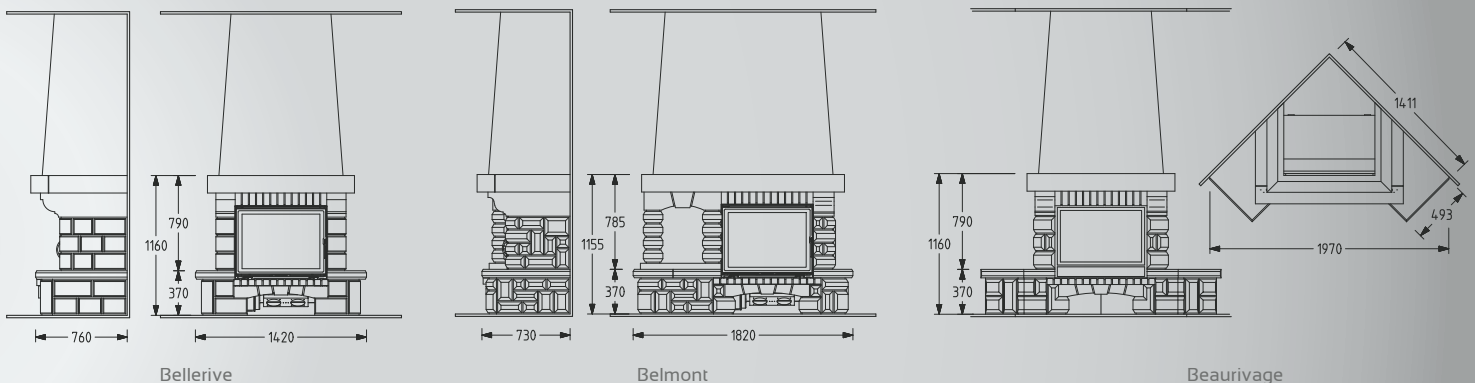


Univers 200, 230

Univers 201, 231

Tertio 79 D

Tertio 74 D



Bellerive

Belmont

Beaurivage

Segur

■ Wandkamin aus sandfarbenem Edelroc®. Haube als Sonder-Zubehör.

Zubehör: Haube Art. Nr. 245001+MKH NR. 246007



Sardane 76

■ Wandkamin aus sandfarbenem oder weißem Edelroc®. Haube als Sonder-Zubehör.

Zubehör: Haube Art. Nr. 245001+MKH NR. 246007

Geeignete Einsätze

Passende Einsätze



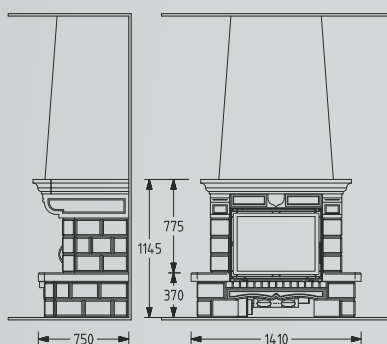
Temporis 2D



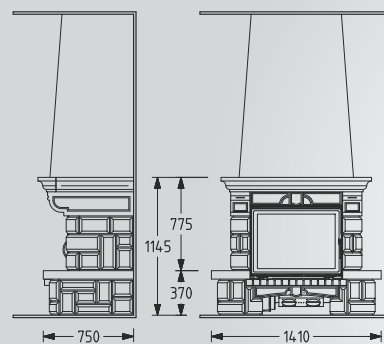
Temporis 3D



150 CD, 162 CD



Segur



Sardane 76



Mancey 76

- Wandkamin aus Bruchstein und weißem Provence-Naturstein. Simsbalken aus exotischem Holz. Haube als Sonder-Zubehör.
- Zubehör: Haube Art. Nr. 24500I+MKH NR. 246007
- HINWEIS: Balkenschutz Nr.: 100460, wird in einigen Bundesländern gefordert.

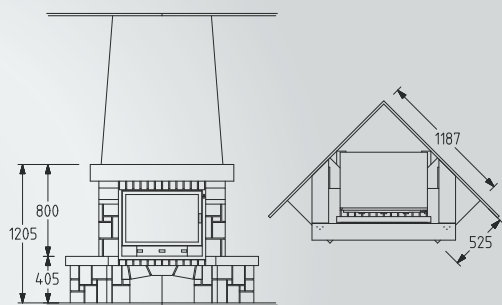
Chevannes

- Wandkamin aus Bruchsteincolor und Castillon-Naturstein. Simsbalken aus exotischem Holz. Sitzbank und Haube als Sonder-Zubehör.
- Zubehör: Haube Art. Nr. 24500I+MKH NR. 246007
- Zubehör: Sitzbank NR.: 655
- HINWEIS: Balkenschutz Nr.: 100460, wird in einigen Bundesländern gefordert.

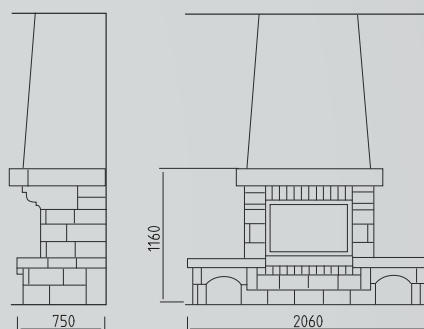


Parcey

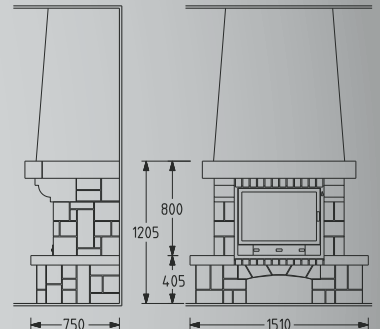
- Zubehör : Haube Art. Nr. 24500I+MKH NR. 246007
- HINWEIS: Balkenschutz Nr.: 100460, wird in einigen Bundesländern gefordert.



Parcey



Chevannes



Mancey 76

Bergerac

■ Wandkamin aus Bruchstein color und Castillon-Naturstein. Simsbalken aus exotischem Holz. Haube als Sonder-Zubehör.

Zubehör: Haube Art. Nr. 24500I+MKH NR. 246007

HINWEIS: Balkenschutz Nr.: 100460, wird in einigen Bundesländern gefordert.



Carmine

■ Wandkamin aus Castillon-Naturstein. Simsbalken aus exotischem Holz. Haube als Sonder-Zubehör.

Zubehör: Haube Art. Nr. 24500I+MKH NR. 246007

HINWEIS: Balkenschutz Nr.: 100460, wird in einigen Bundesländern gefordert.

Geeignete Einsätze

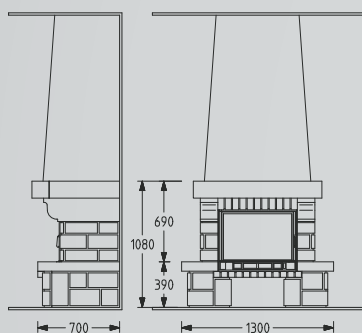
Passende Einsätze



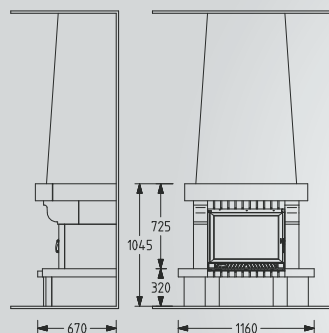
Astra 2 D



Altima 105 D



Bergerac



Carmine

Montavelle 67

■ Wandkamin aus Pastel Bruchstein und Castillon Naturstein. Simsbalken aus exotischem Holz. Haube als Sonder-Zubehör..

Zubehör: Haube Art. Nr. 24500I+MKH NR. 246007

HINWEIS: Balkenschutz Nr.: 100460, wird in einigen Bundesländern gefordert.

Sardane 2

■ Wandkamin aus sandfarbenem oder weißem Edelroc®. Haube als Sonder-Zubehör.

Zubehör: Haube Art. Nr. 24500I+MKH NR. 246007

Zubehör: Sitzbank NR.: 655



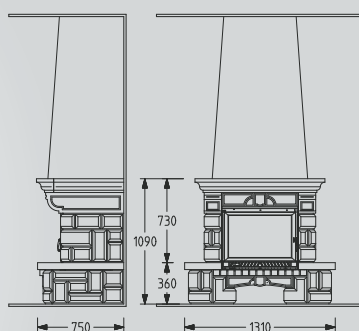
Kamine



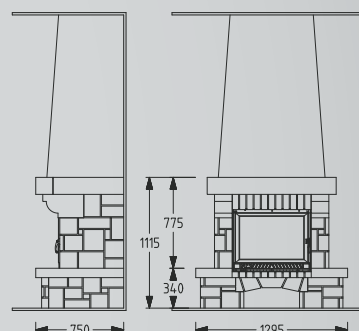
Tertio 69 D



Tertio 64 D



Sardane 2



Montavelle 67



Auriac

■ Wandkamin aus Bruchsteincolor und Castillon-Naturstein. Simsbalken aus exotischem Holz. Haube und Sitzbank als Sonder-Zubehör

Zubehör: Haube Art. Nr. 245004+MKH NR. 246007

Zubehör: Sitzbank Nr.: 672 für Auriac 97

HINWEIS: Balkenschutz Nr.: 100460, wird in einigen Bundesländern gefordert.



Cristal 401, 431
Auriac 97
Passende Einsätze



Saphir 1700, 1701,
1721, 1731
Auriac 80
Passende Einsätze

Mazeyrolles 2

■ Wandkamin aus Bruchsteincolor und Castillon-Naturstein. Simsbalken aus exotischem Holz. Haube und Sitzbank als Sonder-Zubehör

Zubehör: Haube Art. Nr. 245001+MKH NR. 246007

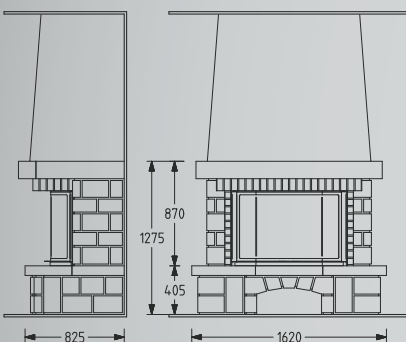
Zubehör: Sitzbank Nr.: 665

HINWEIS: Balkenschutz Nr.: 100460, wird in einigen Bundesländern gefordert.

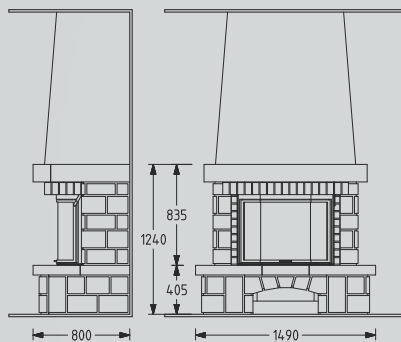


Supravisoin 255
Passender Einsatz
(Daten und Preise auf Anfrage)

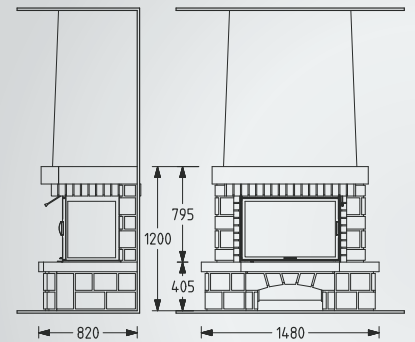
Diese Feuerstätte ist Genehmigungspflichtig.
Bedarf der Einzelabnahme



Auriac 97



Auriac 80



Mazeyrolles 2



Medoc

■ Wandkamin aus sandfarbenem Edelroc®. Auch passend zu Einsätzen mit Frontscheiben oder mit 2 Seitenscheiben. Haube als Sonder-Zubehör.
Zubehör: Haube Art. Nr. 245001+MKH NR. 246007



Tertio 67 VL 2 D



Tertio 67 VL 1 D



Tertio 69 D

Passende Einsätze



Estelle

■ Wandkamin aus Castillon-Naturstein. Haube als Sonder-Zubehör.

Zubehör: Haube Art. Nr. 245001+MKH NR. 246007



Tertio 54 D
Passender Einsatz



Longchamp

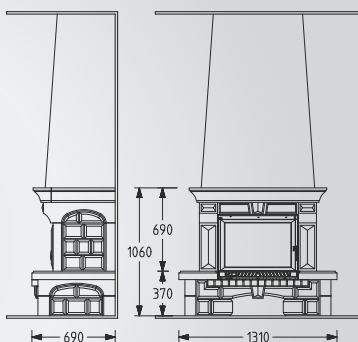
■ Wandkamin aus Bruchsteincolor und Castillon-Naturstein. Simsbalke aus exotischem Holz. Haube und Sitzbank als Sonder-Zubehör.

Zubehör: Haube Art. Nr. 245001+MKH NR. 246007.
Zubehör: Sitzbank Nr.: 674

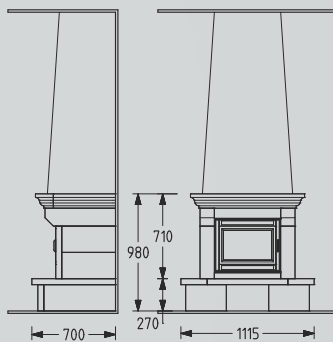
HINWEIS: Balkenschutz Nr.: 100460, wird in einigen Bundesländern gefordert.



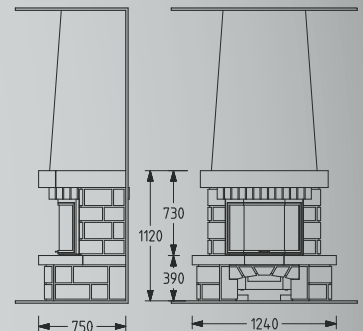
Diamant 1420 A DN,
1421 AN
Passende Einsätze



Medoc



Estelle



Longchamp

DIE EINSÄTZE UND KASSETTEN

Die Supra Technik zum Wohlfüllen

Der Kamineinsatz enthält das konzentrierte Know-how von SUPRA und ist das maßgebliche Bestandteil bei der Wahl Ihres Kamins. Der SUPRA-Kamineinsatz ist ein High-tech-Produkt mit höchsten Verbrennungs- und Leistungsmerkmalen und gleichermaßen milder und stetiger Heizleistung. Er ist zudem der Hauptdarsteller Ihrer Energieersparnis. Aus ästhetischer Sicht ist der Kamineinsatz der schönste Schrein für das häusliche Feuer, es bietet dem Feuer unterschiedlichste Ausdrucksformen je nach gewähltem Supra-Design. Durch die Wahl eines SUPRA-Kamineinsatzes entscheiden Sie sich für eine bewährte Technologie, denn SUPRA bietet 135 Jahre Erfahrung in der Fertigung von Kamineinsätzen



DIADEME



Carat 58 R

73,7 cm Breit



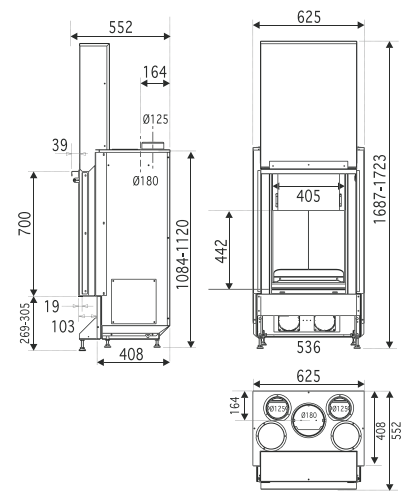
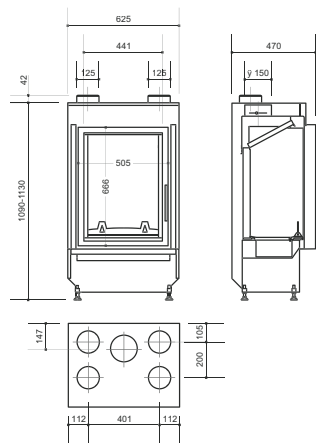
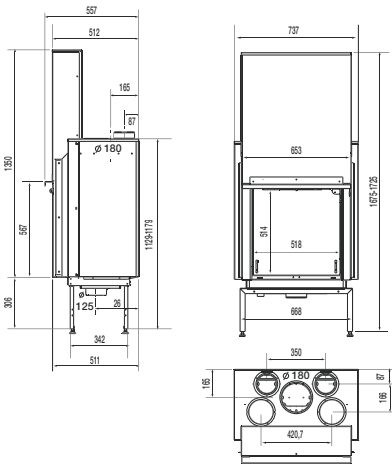
FV 40

62,5 cm Breit



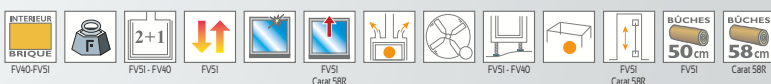
FV 51

62,5 cm Breit



DIE TECHNISCHEN MERKMALE

	CARAT 58 R	FV 40	FV 51
Prüfung :	EN 13240	EN 13240	EN 13240
Leistung :	8 kW	8 kW	9 kW
Wirkungsgrad :	79%	75,1%	78%
Abgastemperatur :	223°C	285°C	283°C
CO (13% O ₂) :	0,09%	0,18%	0,1%
Holz Scheitlänge :	bis 58 cm möglich	bis 50 cm möglich	bis 50 cm möglich
Rauchrohr :	180 mm	150 mm	180 mm
Breite / Höhe / Tiefe :	74 x 166 x 56 cm	62 x 130 x 47 cm	62 x 172 x 55 cm
Gesamtgewicht :	155 kg	147 kg	178 kg
Externer Zuluftstutzen Ø :	125 mm	nein	125 mm
Drosselklappe :	ja	ja	ja
Konvektionsmantel :	ja	ja	ja
Code Nummer :	111932	111475	111871

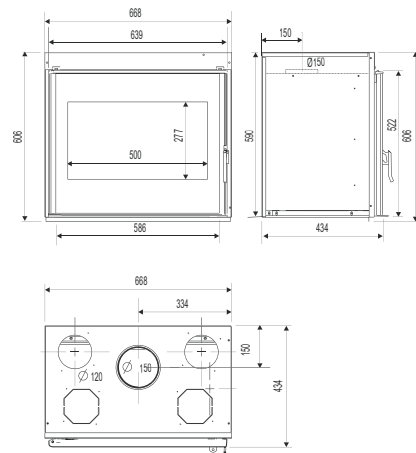
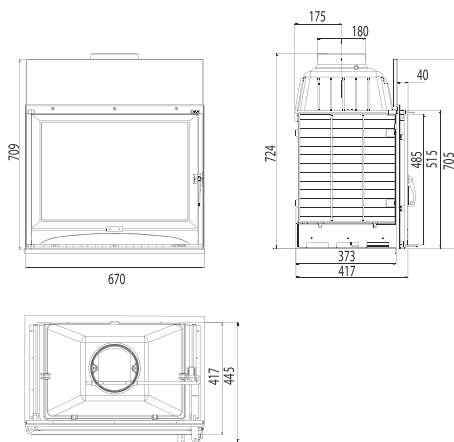




Astra 2 D 
67 cm Breit



Orea 58 D 
67 cm Breit



DIE TECHNISCHEN MERKMALE

	ASTRA 2 D	OREA 58 D
Prüfung :	EN 13240	EN 13240
Leistung :	8 kW	8 kW
Wirkungsgrad :	72,8%	80%
Abgastemperatur :	317°C	240°C
CO (13% O ₂) :	0,17%	0,16%
Holz Scheitlänge :	bis 58 cm möglich	bis 58 cm möglich
Rauchrohr :	180 mm	150 mm
Breite / Höhe / Tiefe :	67 x 72 x 42 cm	70 x 106 x 50 cm
Gesamtgewicht :	124 kg	180 kg
Externer Zuluftstutzen Ø :	nein	nein
Drosselklappe :	ja	ja
Konvektionsmantel :	Optional	ja
Code Nummer :	111894	111935





Temporis 2 D 
76 cm Breit



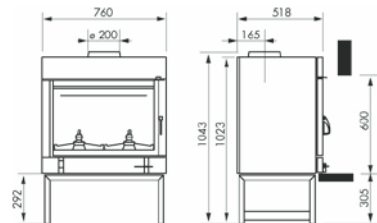
150 CD 
76 cm Breit



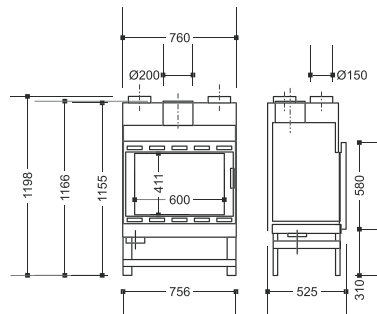
162 C 
76 cm Breit



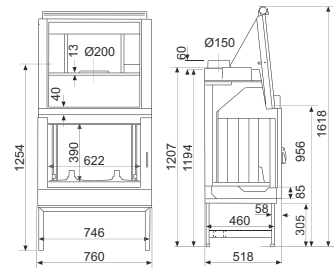
Temporis 3 D 
76 cm Breit



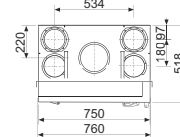
150 CD



Temporis



162 C



DIE TECHNISCHEN MERKMALE

	TEMPORIS 2 D	TEMPORIS 3 D	150 CD	162 C
Prüfung :	EN 13240	EN 13240	EN 13240	EN 13240
Leistung :	10 kW	10 kW	9 kW	9 kW
Wirkungsgrad :	81,3%	81,3%	72,6%	70,4%
Abgastemperatur :	324°C	324°C	223°C	223°C
CO (13% O ₂) :	0,11%	0,11%	0,12%	0,1%
Holz Scheitlänge :	bis 60 cm möglich	bis 60 cm möglich	bis 60 cm möglich	bis 60 cm möglich
Rauchrohr :	200 mm	200 mm Konisch	200 mm	200 mm
Breite / Höhe / Tiefe :	75,6 x 119,8 x 52,5 cm	75,6 x 119,8 x 52,5 cm	76 x 104 x 52 cm	76 x 162 x 52 cm
Gesamtgewicht :	175 kg	175 kg	145 kg	170 kg
Externer Zuluftstutzen Ø :	125 mm	125 mm	nein	nein
Drosselklappe :	nein	nein	ja	ja
Konvektionsmantel :	ja	ja	ja	ja
Code Nummer :	111863	111892	111408	111412



Tertio



Tertio 54 D
55 cm Breit



Tertio 64 D
67 cm Breit



Tertio 67 D
67 cm Breit



Tertio 69 D
67 cm Breit



Tertio 67 VL1 D
67 cm Breit



Tertio 67 VL2 D
67 cm Breit

DIE TECHNISCHEN MERKMALE

TERTIO	54 D	64 D / 67 D / 69 D	67 VL1 D / 67 VL2 D	74 D / 76 D / 79 D	76 VL1 D / 76 VL2 D
Prüfung:	EN 13229	EN 13229	EN 13229	EN 13229	EN 13229
Leistung:	6 kW	8 kW	8 kW	9,5 kW	9,5 kW
Wirkungsgrad:	76%	75,5%	75,5%	75,2%	75,2%
Abgastemperatur:	243°C	343°C	343°C	318°C	318°C
CO (13% O ₂):	0,20%	0,11%	0,11%	0,1%	0,1%
Holz Scheitlänge:	bis 40 cm möglich	bis 52 cm möglich	bis 52 cm möglich	bis 60 cm möglich	bis 60 cm möglich
Rauchrohr:	150 mm	180 mm	180 mm	200 mm	200 mm
Breite / Höhe / Tiefe:	55 x 44 x 39 cm	67 x 50 x 46 cm	67 x 50 x 46 cm	76 x 59 x 48 cm	76 x 59 x 48 cm
Gesamtgewicht:	80 kg	114 kg	122 kg	132 kg	142 kg
Externer Zulufstutzen Ø:	nein	nein	nein	nein	nein
Konvektionsmantel:	ja	ja	nein	ja	nein
Code Nummer:	111883	64 D: 111884 67 D: 111210 69 D: 111766	67 VL1 D: 111211 67 VL2 D: 111446	74 D: 111885 76 D: 111213 79 D: 111769	76 VL1 D: 111214 76 VL2 D: 111447



GUßPLATTE

Exklusiv : 1 platte, 2 dekoren*
Reversibel Gußplatte.

Platte 1

Tertio 67 D - 76 D



Wappendekor



Modern

Platte 2

Tertio 69 D - 79 D - 64 D - 74 D



Wellen



Klassisch

*(sauf Tertio 55)



Tertio 74 D
76 cm Breit



Tertio 76 D
76 cm Breit



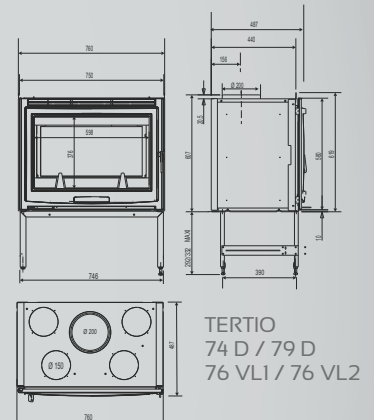
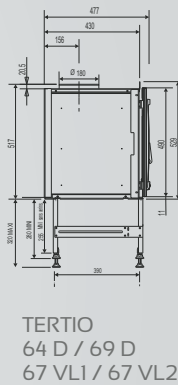
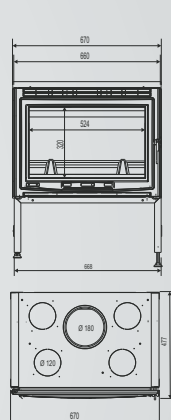
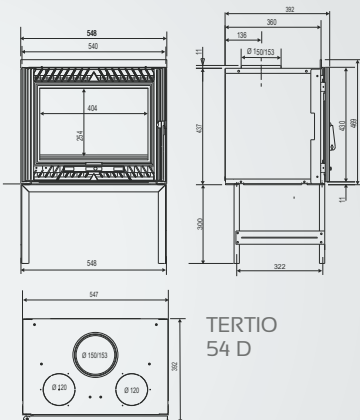
Tertio 79 D
76 cm Breit



Tertio 76 VL1 D
76 cm Breit



Tertio 76 VL2 D
76 cm Breit



Diadème, Cristal, Univers : Außergewöhnliche Einsätze

ANSCHLUSS DER VERBRENNUNGS- LUFTZUFUHR:

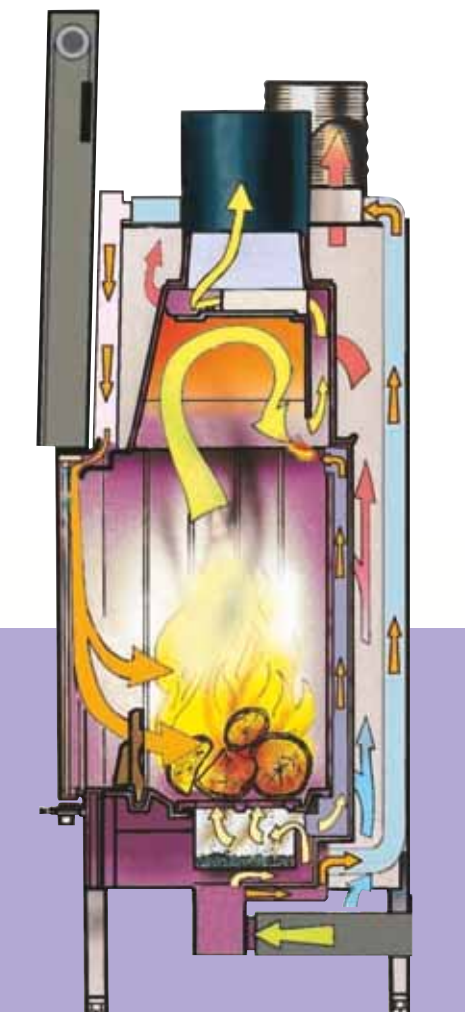
Je nach Wärmedämmung und Ausstattung Ihres Wohnraums ist eine Frischluftzufuhr von außerhalb des beheizten Zimmers vorzusehen. SUPRA hat dazu das Modul IN'AIR entwickelt, um Frischluft von außerhalb des Zimmers zuzuführen. Der Betrieb des Kamineinsatzes wird nicht beeinträchtigt, die Wärmeleistung optimiert und der Komfort erhöht (kein Luftzug).



DIE VORTEILE DER MODELLE "PACK" :



- Höhere Nennwärmeleistung
- Hoher Wirkungsgrad (über 80%)
- Geringeren Holzverbrauch
- Anhaltender Abbrand (die ganze Nacht)
- Optimale Verbrennung
- Anschluss der Verbrennungsluftzufuhr : Der Betrieb des Gerätes erfolgt unabhängig vom Unterdruck mechanischer Lüftungssysteme oder einer Abzugshaube in der Küche



Univers Pack PN

76 cm Breit

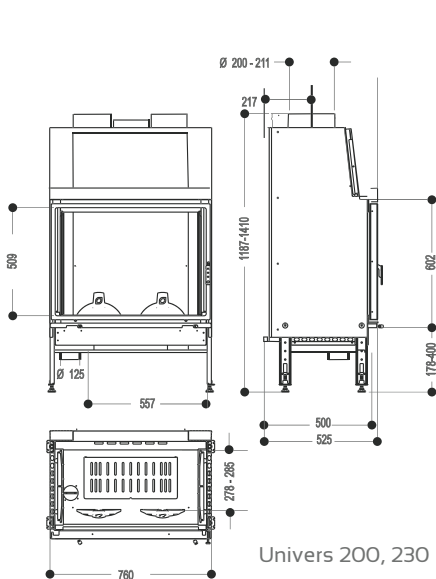


Univers 200
AD Pack PN

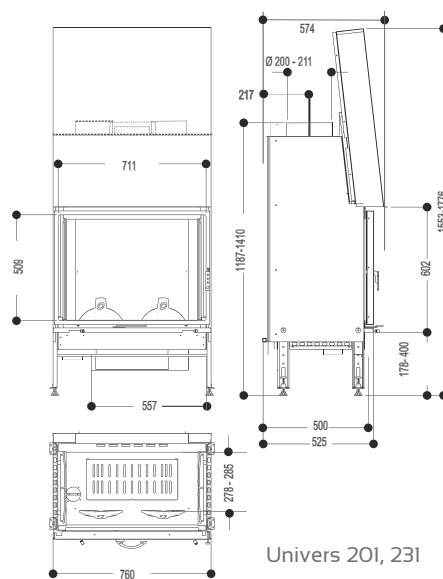
Univers 230
AD Pack PN

Univers 201
A Pack PN

Univers 231
A Pack PN



Univers 200, 230



Univers 201, 231

DIE TECHNISCHEN MERKMALE

	UNIVERS 200 Pack	UNIVERS 230 Pack	UNIVERS 201 Pack	UNIVERS 231 Pack
Prüfung :	EN 13240	EN 13240	EN 13240	EN 13240
Leistung :	11 kW	11 kW	11 kW	11 kW
Wirkungsgrad :	80,50%	80,50%	80,50%	80,50%
Abgastemperatur :	305°C	305°C	305°C	305°C
CO (13% O ₂) :	0,08%	0,08%	0,08%	0,08%
Holz Scheitlänge :	bis 63 cm möglich	bis 63 cm möglich	bis 63 cm möglich	bis 63 cm möglich
Rauchrohr :	200 mm hinten/oben	200 mm Konisch	200 mm hinten/oben	200 mm hinten/oben
Breite / Höhe / Tiefe :	76 x 119-141 x 52,5 cm	76 x 119-141 x 52,5 cm	76 x 145-162 x 52 cm	76 x 145-162 x 52 cm
Gesamtgewicht :	190 kg	200 kg	238 kg	240 kg
Externer Zuluftstutzen Ø :	120 mm	120 mm	120 mm	120 mm
Bypass Klappe :	ja	ja	ja	ja
Konvektionsmantel :	ja	ja	ja	ja
Code Nummer :	111537	111538	111507	111544



Univers 201-231
Univers 200-230

Univers 201-231

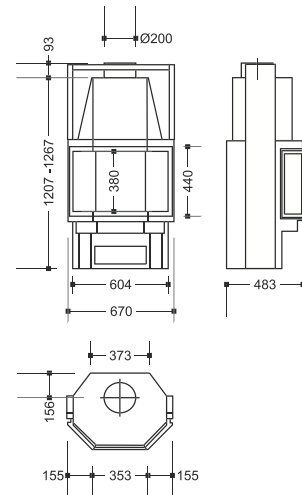
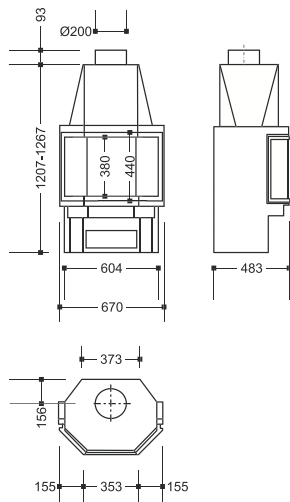
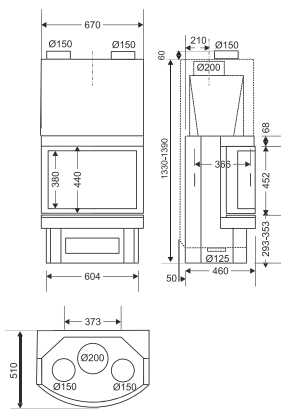
Einsätze und Kassetten



Cosmos 
1520 A DN
67 cm Breit

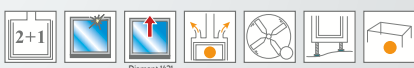
Diamant 
1420 A DN
67 cm Breit

Diamant 
1421 A N
67 cm Breit



DIE TECHNISCHEN MERKMALE

	COSMOS	DIAMANT 1420	DIAMANT 1421
Prüfung :	EN 13240	EN 13240	EN 13240
Leistung :	8 kW	8 kW	8 kW
Wirkungsgrad :	80%	80%	80%
Abgastemperatur :	280°C	280°C	280°C
CO (13% O ₂) :	0,12%	0,12%	0,12%
Holz Scheitlänge :	bis 50 cm möglich	bis 50 cm möglich	bis 50 cm möglich
Rauchrohr :	200 mm	200 mm	200 mm
Breite / Höhe / Tiefe :	67 x 167 x 59 cm	67 x 121-127 x 48 cm	67 x 121-127 x 48 cm
Gesamtgewicht :	130 kg	125 kg	155 kg
Externer Zuluftstutzen Ø :	125 mm	125 mm	125 mm
Drosselklappe :	ja	ja	ja
Konvektionsmantel :	ja	ja	ja
Code Nummer :	111828	111825	111826



Emeraude

80 cm Breit



Emeraude 1800 D



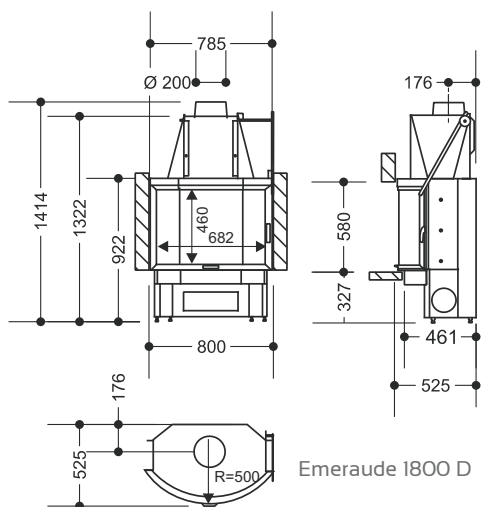
Emeraude 1801



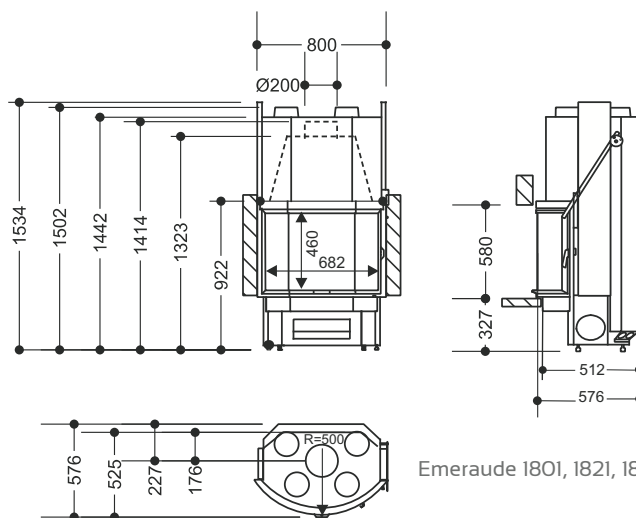
Emeraude 1821



Emeraude 1831



Emeraude 1800 D



Emeraude 1801, 1821, 1831

DIE TECHNISCHEN MERKMALE

	EMERAUDE 1800 D	EMERAUDE 1801	EMERAUDE 1821	EMERAUDE 1831
Prüfung :	EN 13240	EN 13240	EN 13240	EN 13240
Leistung :	10 kW	10 kW	10 kW	10 kW
Wirkungsgrad :	70,6%	70,6%	70,6%	70,6%
Abgastemperatur :	302°C	302°C	302°C	302°C
CO (13% O ₂) :	0,16%	0,16%	0,16%	0,16%
Holz Scheitlänge :	50 cm	50 cm	50 cm	50 cm
Rauchrohr :	200 mm	200 mm	200 mm	200 mm
Breite / Höhe / Tiefe :	80 x 142 x 53 cm	80 x 142 x 53 cm	80 x 142 x 53 cm	80 x 142 x 53 cm
Gesamtgewicht :	154 kg	198 kg	198 kg	221 kg
Externer Zulufstutzen Ø :	nein	nein	nein	nein
Drosselklappe :	ja	ja	ja	ja
Konvektionsmantel :	Optional	Optional	Optional	Optional
Code Nummer :	111357	111358	111370	111372



Saphir

80 cm Breit



Saphir 1700 D



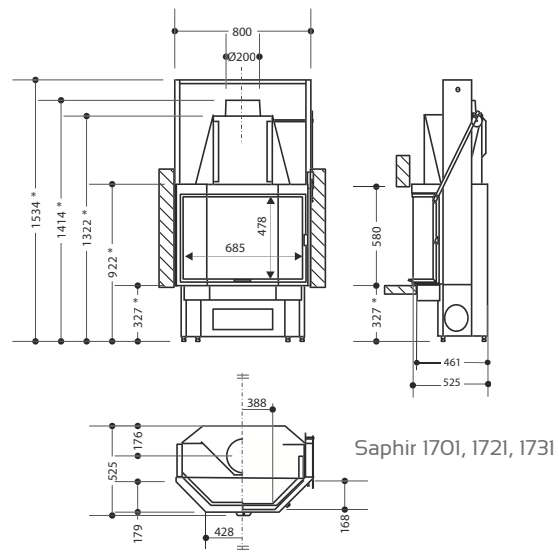
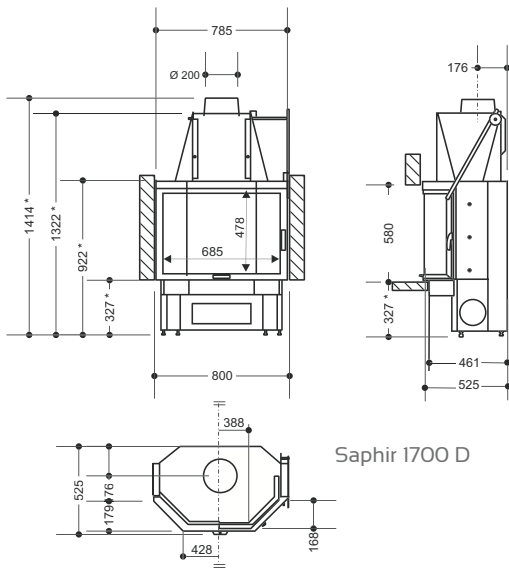
Saphir 1701



Saphir 1721



Saphir 1731



DIE TECHNISCHEN MERKMALE

	SAPHIR 1700 D	SAPHIR 1701	SAPHIR 1721	SAPHIR 1731
Prüfung :	EN 13240	EN 13240	EN 13240	EN 13240
Leistung :	10 kW	10 kW	10 kW	10 kW
Wirkungsgrad :	70,6%	70,6%	70,6%	70,6%
Abgastemperatur :	302°C	302°C	302°C	302°C
CO (13% O ₂) :	0,16%	0,16%	0,16%	0,16%
Holz Scheitlänge :	bis 62 cm möglich	bis 62 cm möglich	bis 62 cm möglich	bis 62 cm möglich
Rauchrohr :	200 mm	200 mm	200 mm	200 mm
Breite / Höhe / Tiefe :	80 x 154 x 52 cm	80 x 154 x 52 cm	80 x 154 x 52 cm	80 x 154 x 52 cm
Gesamtgewicht :	154 kg	189 kg	198 kg	221 kg
Externer Zulufstutzen Ø :	nein	nein	nein	nein
Drosselklappe :	ja	ja	ja	ja
Konvektionsmantel :	Optional	Optional	Optional	Optional
Code Nummer :	111351	111352	111368	111355



Cristal



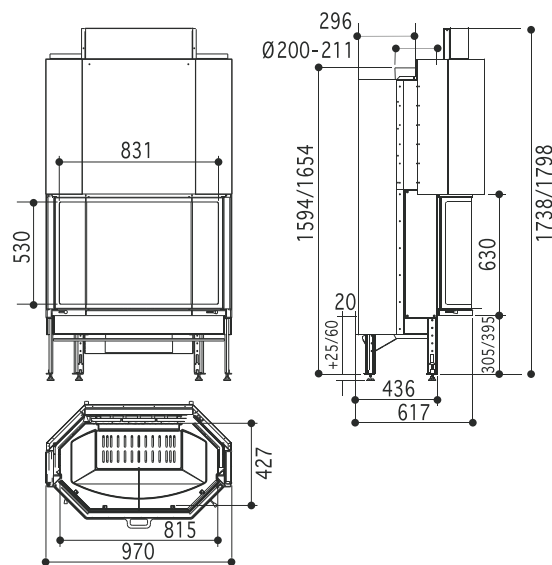
97 cm Breit



Cristal 401 B Pack N

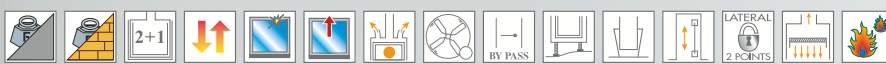


Cristal 431 B Pack N



DIE TECHNISCHEN MERKMALE

	CRISTAL 401	CRISTAL 431
Prüfung :	EN 13240	EN 13240
Leistung :	11 kW	11 kW
Wirkungsgrad :	80,2%	80,2%
Abgastemperatur :	311°C	311°C
CO (13% O ₂) :	0,05%	0,05%
Holz Scheitlänge :	bis 80 cm möglich	bis 80 cm möglich
Rauchrohr :	200 mm	200 mm
Breite / Höhe / Tiefe :	97 x 180 x 62 cm	97 x 180 x 62 cm
Gesamtgewicht :	373 kg	380 kg
Externer Zuluftstutzen Ø :	125 mm	125 mm
Bypass Klappe :	ja	ja
Konvektionsmantel :	ja	ja
Code Nummer :	111290	111291



Diademe

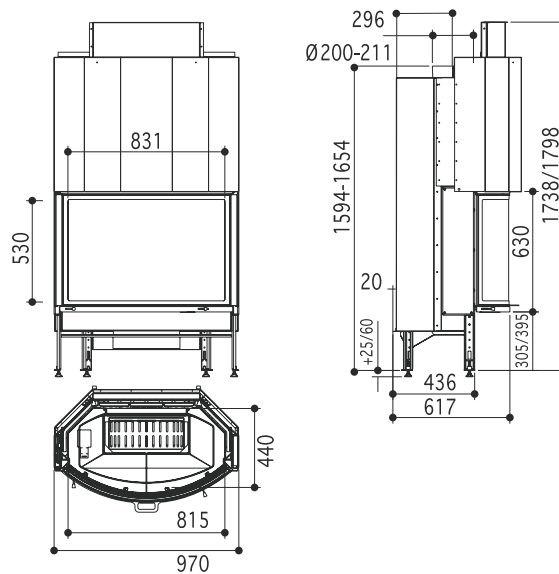


97 cm Breit



Diademe 501 B Pack N

Diademe 531 B Pack N



DIE TECHNISCHEN MERKMALE

	DIADEME 501	DIADEME 531
Prüfung :	EN 13240	EN 13240
Leistung :	11 kW	11 kW
Wirkungsgrad :	80,2%	80,2%
Abgastemperatur :	311°C	311°C
CO (13% O ₂) :	0,05%	0,05%
Holz Scheitlänge :	bis 80 cm möglich	bis 80 cm möglich
Rauchrohr :	200 mm	200 mm
Breite / Höhe / Tiefe :	97 x 180 x 62 cm	97 x 180 x 62 cm
Gesamtgewicht :	373 kg	380 kg
Externer Zuluftstutzen Ø :	125 mm	125 mm
Bypass Klappe :	ja	ja
Konvektionsmantel :	ja	ja
Code Nummer :	111310	111311



Kassetten



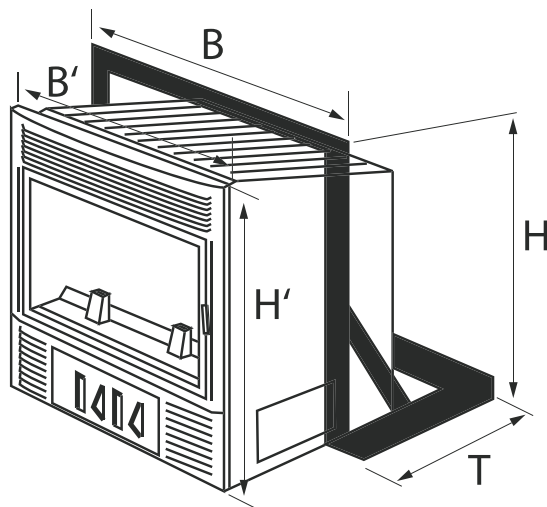
634 D
65 cm Breit



644 D
72 cm Breit



654 D
72 cm Breit



Modelle	634	644	654
H'	530	600	690
H	500	580	670
B'	650	720	720
B	630	700	700
T	415	470	470

DIE TECHNISCHEN MERKMALE

	634 D	644 D	654 D
Prüfung :	EN 13229	EN 13240	EN 13240
Leistung :	6 kW	7 kW	8 kW
Wirkungsgrad :	78%	79%	80%
Abgastemperatur :	232°C	240°C	300°C
CO (13% O ₂) :	0,1%	0,13%	0,16%
Holz Scheitlänge :	bis 45 cm möglich	bis 54 cm möglich	bis 54 cm möglich
Rauchrohr :	nein	nein	nein
Gesamtgewicht :	94 kg	119 kg	132 kg
Externer Zulufstutzen Ø :	nein	nein	nein
Drosselklappe :	nein	nein	nein
Konvektionsmantel :	ja	ja	ja
Code Nummer :	112024	112025	112026



DIE TURBO-EINSÄTZE OHNE VERROHRUNG

VERWANDELT EINEN KAMIN IN EINEN ECHTEN OFEN

EINFACHE UND RASCHE INSTALLATION

AUFSTELLEN, VERSCHRAUBEN, HEIZEN

Mit SUPRA entdecken Sie das ganze Vergnügen eines Holzfeuers, das einen alten Kamin in einen effizienten, wirtschaftlichen und sicheren Ofen verwandelt.

KEIN ANSCHLUSS NÖTIG, KAUM UMBAUAUFWAND

Der Einbau des Kamineinsatzes erfordert ein funktionstüchtiges Rauchabzugsrohr; dieses ist vor der Installation durch einen Fachmann zu kontrollieren.



A Schablone :
6 Befestigungs-
punkte



B Finish :
Front-Finish leicht
gemacht

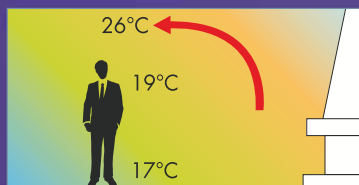


C Einbauen :
Kamineinsatz an
seinen Einbaort
schieben, fertig



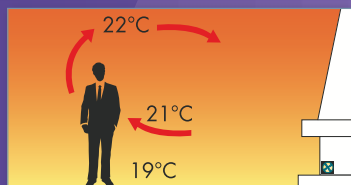
D Heizen :
Entdecken Sie das
Vergnügen eines
Holzfeuers neu

VERTEILUNG DER WÄRME IM RAUM



OHNE TURBINE

Natürliche Warmluftkonvektion. Hohe Austrittstemperatur und unregelmäßige Wärmeverteilung (Tendenz zum Warmluftstau im Bereich der Decke).



MIT TURBINEN

Gebläse-Konvektion über die Turbinen, höherer Warmluftdurchsatz. Angenehmere Austrittstemperatur und einheitliche Wärmeverteilung im Raum.

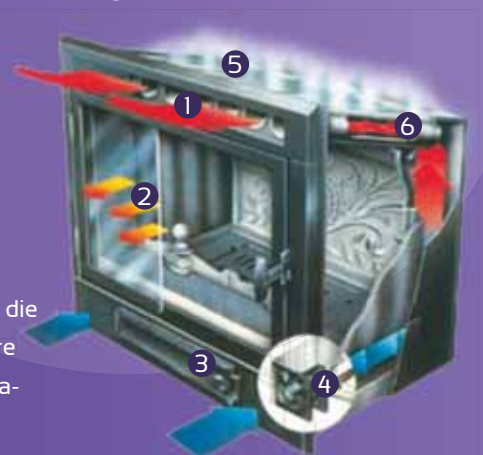
TURBO-EFFIZIENZ

Sämtliche Kamineinsätze von Supra sind werkseitig mit zwei zweistufigen Turbinen ausgestattet: Hohe Stufe für einen raschen Temperaturanstieg im Raum, Komfort-Stufe zur Umwälzung der Raumluft und Aus, wenn das Feuer im Sparbetrieb brennt.

Dank Thermostatsystem schalten die Turbinen automatisch in die höhere Stufe, sobald die Warmlufttemperatur ansteigt.

230 V - 50 Hz - 50 W.

- 1 Warmluftaustritt (Gebläse).
- 2 Glaskeramiktür mit Scheibenspülsystem ..
- 3 Geräumiger Aschekasten für längeres Entleerungsintervall.
- 4 Frischlufteinlass. Turbinen-Einbaunische.
- 5 Das heiße Abgas zirkuliert zwischen den Rohren des Wärmetauschers und wird anschließend direkt über das Rauchabzugsrohr Ihres ehemaligen Kamins abgeführt; es fällt kein weiterer Montageaufwand beim Anschluss an das bestehende Schornsteinrohr an.
- 6 Der Einsatz von Rohren zur Warmluftumwälzung vergrößert die Kontaktfläche des Wärmetauschers und erhöht so den Wirkungsgrad. Der Warmluftkreis ist vollkommen unabhängig vom Abgaskreislauf.



Produktreihe Kaminöfen



KAMINETTEN				
Farbe			-	
Leistung (kW)	8	8	9	7
Supratherm®				
SC2				
Turbo 2				
Zeitabbrand	•	•	•	•
Maximale Holz- scheitlänge (cm)	58	58	58	40
Br x H x T (cm)	84 x 175 x 65	83 x 167 x 59	146 x 330 x 61	68 x 220 x 58
Abgasstutzen (mm)	180	180	150	150
Rauchrohrans- chluss	oben	oben	hinten oder oben	oben
Gesamtgewicht (kg)	300	230	350	182
Norm München	ja	ja	ja	ja
Norm Stuttgart	ja	ja	ja	ja
Norm Regensburg	ja	ja	ja	ja
Seite	5	6	7	8

FARBE SUPRA

01 Schwarz	06 Bordeaux	10 Grau	25 Blau	Braun
03 Elfenbein	07 Edelstahl	15 Grün	Gelb Korn	Schwarz/alu



DIE KAMINÖFEN

Farbe	●	●	●●	●●	-	●●	●●	-
Leistung (kW)	9	9	5	7	7	8	9	9
Supratherm®	●						●	
SC2	●		●	●	●		●	●
Turbo 2	●		●	●			●	●
Zeitabbrand	●	●	●	●	●	●	●	●
Maximale Holz- scheitlänge (cm)	58	58	40	40	40	40	58	58
Br x H x T (cm)	74 x 75 x 44	72 x 81 x 50	61 x 95 x 44	67 x 105 x 52	68 x 121 x 50	58 x 102 x 47	78 x 94 x 46	81 x 94 x 46
Abgasstutzen (mm)	150	150	120/125	150	150	150	150	150
Rauchrohrans- chluss	hinten oder oben	hinten oder oben	hinten oder oben	hinten oder oben	hinten oder oben	oben	hinten oder oben	hinten oder oben
Gesamtgewicht (kg)	125	205	110	172	356	135	113	218
Norm München	ja	ja	ja	ja	ja	ja	ja	ja
Norm Stuttgart	ja	ja	ja	ja	ja	ja	ja	ja
Norm Regensburg	ja	ja	ja	ja	ja	ja	ja	ja
Seite	21	20	15	11	14	17	18	19



DIE KAMINÖFEN










Farbe	●●	●	●	●	●	●
Leistung (kW)	5	9	6	6	7	9
Supratherm®		●				
SC2	●	●	●	●	●	●
Turbo 2	●	●		●	●	●
Zeitabbrand	●	●	●	●	●	●
Maximale Holz- scheitlänge (cm)	40	58	40	40	40	58
Br x H x T (cm)	57 x 124 x 44	70 x 96 x 43	56 x 104 x 45	56 x 124 x 45	60 x 107 x 47	70 x 106 x 50
Abgasstutzen (mm)	120/125	150	120/125	120/125	150	150
Rauchrohrans- chluss	hinten oder oben	hinten oder oben	hinten oder oben	hinten oder oben	hinten oder oben	hinten oder oben
Gesamtgewicht (kg)	110	134	150	155	167	180
Norm München	ja	ja	ja	ja	ja	ja
Norm Stuttgart	ja	ja	ja	ja	ja	ja
Norm Regensburg	ja	ja	ja	ja	ja	ja
Seite	16	22	13	12	10	9

● : als Sonder-Zubehör

Produktreihe Kamine

	Seite	Standard Einsatz	Vormauerung	Wandkamin	Eckkamin	Fassade	Raumteiler	Edeiroc Weiß	Edeiroc Sand	Castillon Naturstein	Weißer Provence Naturstein	Dordogne Naturstein	Bruchstein einfarbig	Bruchstein mehrfarbig	Schwarzer Marmor Marquina	Marmor crema Marfil	Edeiroc Marmor optik Rot	Granit Baltic Braun	Faserstuckhaube als Sonder-Zubehör
ARIA	26	doppelseitig 583 N					●				●	●			●	●			--
AURIAC	44	Cristal		●						●				●					--
BEAURIVAGE	39	150 CD			●				●										245009
BELLERIVE	39	150 CD		●				●											--
BELMONT	39	162 CD		●					●										
BELVAL PRIS 80	28	Saphir 1701			●					●							●		245008
BELVAL GALB 80	28	Emeraude 1801			●					●							●		245089
BERGERAC	42	150 CD		●						●				●					
CARMINE	42	Tertio		●						●									
CONCERTO 140	32	Univers		●				●							●	●			245009
CONCERTO 180	32	Univers		●				●							●	●			245009
CHEVANNES	41	150 C		●						●				●					--
CYCLADE PRIS 97	28	Cristal 401 BN/B		●							●	●			●	●			245008
CYCLADE GALB 97	28	Diadème 501 BN		●							●	●			●	●			245076
DECADE	37	Univers				●													
DORIS 67	30	Cosmos			●						●	●			●	●			
DORIS 97	30	Diadème 501 BN			●						●	●			●	●			245077
ESTELLE	45	Tertio		●						●									
FORLANE PRIS 80	29	Saphir 1701	●	●						●							●		245008
FORLANE GALB 80	29	Emeraude 1801	●	●						●							●		245089
GALIA	29	Cosmos		●				●										●	245078
HESTIA	32	Univers	●			●		●										●	--
KASARI	34	Univers	●			●						●			●				
LONGCHAMP	45	Diamant		●						●				●					
MANCEY 76	41	150 C		●							●		●						--
MAZEYROLLES 2	44	Supravision		●						●				●					
MEDOC	45	Tertio VL1		●					●										
MERIBEL	38	Tertio		●					●										
MONTAVELLE 67	43	Altima		●						●				●					--
ONDIS	25	FV51	●			●		●											
ORFÉO COLOR	36	Univers	●			●													--
ORFÉO INOX	36	Univers	●			●													--
ORFÉO OXYD / CITY / MESO	36	Univers	●			●													
ORFÉO VAGUE	36	Univers	●			●													
PARCEY	41	150 C			●						●		●						
SARDANE 2	43	Tertio		●				●	●										
SARDANE 76	40	150 CD		●				●	●										
SEGUR	40	150 CD		●					●										
SULLY	38	150 CD		●				●	●										
THEMIS 67	31	Cosmos		●							●	●			●	●			245078
THEMIS 97	31	Diadème 501 BN		●							●	●			●	●			245076
TOSCA	38	150 CD		●					●										
TRAVELCADE	27	Eclipse				●													
TRAVELLING	26	Eclipse				●													
VERCADE	35	FV51	●			●													
VERTIS	33	FV51	●			●					●	●			●	●			

Produktreihe Einsätze

														
	ASTRA 2 D	CARAT	CLASSIQUE	CLASSIQUE	COSMOS	CRISTAL	CRISTAL	DIADÈME	DIADÈME	DIAMANT	DIAMANT	DOPPELSEITIG	ECLIPSE	ECLIPSE
		58 R	150 CD	162 C	1520 A/DN	401 B-PACK N	431 B-PACK N	501 B-PACK N	531 B-PACK N	1420 A/DN	1421 A/N	583 N	D5	
Nennwärmeleistung kW	8	8	9	9	9	11	11	11	11	8	8	10	10	11
Wirkungsgrad > 75 %		●			●	●	●	●	●	●	●			
Zeitabbrand	●	●	●	●	●	●	●	●	●	●	●	●	●	●
Fassaden Breite cm	67	74	76		67	97		97		67	67	78	114	
Flache Scheibe	●	●	●	●								●	●	●
Front- und Seitenscheibe														
Prismatische oder gewölbte Sichtscheibe					●	●	●	●	●	●	●			
Schwenkbare Tür	●	▲	●	●	●	▲	▲	▲	▲	●	▲	●	▲	▲
Hochschiebbare Tür		●		●		●	●	●	●		●	●	●	●
Gussauskleidung	●	●	●	●	●	●		●		●	●	●		
Schamotteauskleidung							●		●				●	●
Maximale Holz-scheitlänge cm	58	40	60		50	80		80		50	50	60	90	90
Brutto Gewicht kg	124	155	145	170	130	373	380	373	360	125	155	210	414	414
Abgasstutzen-durchmesser	180	180	200		200	200		200		200	200	200	250	250
Scheibenspül-system	●	●	●	●	●	●	●	●	●	●	●	●	●	●
Anschlußver-brennungsluft		●			●	●	●	●	●	●	●	●	●	●
Drosselklappe	●	●	●	●	●					●	●	●	●	●
By-Pass Klappe						●	●	●	●					
Abnehmbare Umlenkung	●	●	●	●	●	●	●	●	●	●	●	●	●	●
Fußgestell	●	●	●	●	●	●	●	●	●	●	●	●	●	●
4 Nivellierungs-Stellfüße					●	●	●	●	●	●	●	●	●	●
Schutzblech	○	●	●	●		●	●	●	●			●		
Warmluftverteiler	○	●	●	●	●	●	●	●	●	●	●	●		
Warmluftstutzen	2+2*	2+2*	2+2*	2+2*	2+2*	2+2*		2+2*		2+2*	2+2*	2+2*		
Ø Warmluft mm	125	125	150	150	150	150		150		150	150	150		
Gebläse serienmäßig														
Biturbo KTE 152 als Sonder-Zubehör	○	○	○	○	○	○	○	○	○	○	○	○		
Gebläse als Sonder-Zubehör						1455		1455						
Anschluss KRT als Sonder-Zubehör						260 A		260 A						
Seite	48	47	49		55	58		59		55		54	54	

● = ja


▲ = nur für Reinigung der Scheibe

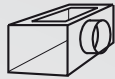
○ = Zubehör

NC = nicht betroffen

* = Stutzen als Sonder-Zubehör

Sonder-Zubehör

Zubehör Nr		KT- KTE - 230 V - 50Hz Zubehör Nr Gebläse-Bausatz zur optimalen Verteilung der Warmluft. Je nach Ausführung unterschiedliche Durchsatzleistung.
KT 1455	400 m³/h	100 W
KTE 152	240 m³/h	50 W
KT 55/67/67	200 m³/h	25 W



Adapterset KRT
Zum Aufbau der Turbine oberhalb des Kamineinsatzes.

Zubehör Nr



DA
Warmluftmantel mit Verteiler für die Warmluft in andere Zimmer. Sie fungiert gleichzeitig als Schutzverkleidung. Bis zu 4 Anschlußstutzen montierbar.

Zubehör Nr



CP / DA 168C
Schutzverkleidung für angrenzende Wände.

Zubehör Nr



CDA
Abdeckung, verwandelt den Warmluftmantel in einen Warmluftverteiler.

Zubehör Nr



STUTZEN
Zum Anschluß zusätzlicher Warmluftleitungen. Passend für Warmluftverteiler DA.

Zubehör Nr



PS
Fußgestell, Einbau empfohlen bei der Installation eines Kamineinsatzes, sorgt für bessere Belüftung. Für Orea

Zubehör Nr



KA
Verbreiterung für ALTIMA 105/106 für Steinverkleidungen mit einem Einbaumaß von 76 cm Breite.

Zubehör Nr



BLENDRAHMEN
für Tertio-Einsätze.
Einbaurahmen für den individuellen Verbau der Tertio Serie

Zubehör Nr



GRILL-SET
Grilleinsatz für Holzfeuerung.

Zubehör Nr



KIT INSERTS
Simsbalkenschutz-Set für Kamineinsätze.

Zubehör Nr



HAUBEN
Gerade oder abgerundete Form.

Zubehör Nr



MKH
Zubehör für Hauben: Steinwolle + Aluminiumfolie, Steinwolle-Kleber, Gips, Binderleim für Stuckgips + Flachs.







Zubehör Nr














DM - PM - DL
Warmluftgitter.

Zubehör Nr









SYMBOLERKLÄRUNG KAMINÖFEN









	Technologie SC2 hohe Leistungen
	Feuerraum mit Schamottsteinen verkleidet
	Feuerraum mit Guss verkleidet
	Anschluss oben und hinten
	Anschluss oben
	Kalter Türgriff, mehr Komfort








	Doppelte Verbrennung, sparsam und umweltfreundlich
	Geeignet für Zeitabbrand (10 Stunden)
	Drehrost verstellbar, erleichtert das Entfachen
	Hochschiebbare Tür
	Doppelverriegelung der Tür.
	Verbrennungsluft - Anschluss IN'AIR

	Für Holzsplit bis 33 cm*
	
	Könischer Rauchgasstutzen mit Rauchsammler für Innenverrohrung nimmt eventuelle Kondensate auf und werden nachträglich verbrannt
	By-pass-Klappe
	Supratherm

SYMBOLERKLÄRUNG KAMINEINSÄTZE

	Heizkörper ganz aus Gusseisen
	Heizkörper mit Guss verkleidet
	Doppelwandiger Innenraum aus Schamottstein oder Guss
	Feuerraum mit Schamottsteinen verkleidet
	Heizkörper mit dreifacher Verkleidung (2+1), Dichte Doppelwand und Sicherheitsverkleidung
	Vorwärmen der sekundären Luft in einem speziellen Austauscher
	Hochschiebbare Tür
	Geeignet für Zeitabbrand (10 Stunden)

	Warmluftverteiler : ● serienmäßig, ○ als Zubehör
	Gebläse : ● serienmäßig, ○ als Zubehör
	By-pass-Klappe
	By-pass-Klappe zur Verbesserung des Ertrags
	Aschekasten, während des Betriebs zugänglich
	Für Holzsplit bis 33 cm*
	Höhenverstellbares Fußgestell
	Fußgestell : ● serienmäßig, ○ als Zubehör

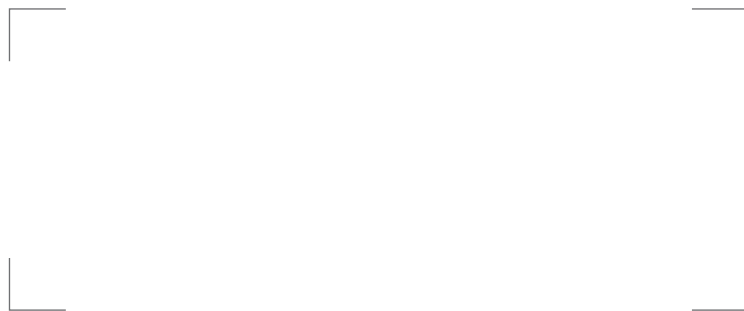
	Könischer Rauchgasstutzen mit Rauchsammler für Innenverrohrung nimmt eventuelle Kondensate auf und werden nachträglich verbrannt
	Rauchabsorptionsraum: fängt den Rauch auf, der eventuell bei einem zu schnellen Öffnen der Tür entweicht
	Doppelverriegelung der Tür.
	Rauchfang Innox HR: begünstigt die Wärme-konzentration und verstärkt das Scheibenspülsystem
	Wärmetauscherblock Innox THR: verstärkt die Wärme-konzentration und ermöglicht eine zweifache Verbrennung
	Nachverbrennung: Durch eine dritte Luftzufuhr wird der Rauch nochmals verbrannt, so dass der Ertrag steigt
	Verbrennungsluft - Anschluss IN'AIR



Stammwerk OBERNAI



AUNEAU Werk II



 **SUPRA**
Le climat de confiance

BP 22 - F 67216 Obernai Cedex - Fax 03 88 95 12 40
SUPRA sur internet www.supra.fr